

ReefRun® G2 DC Pumpe

Benutzerhandbuch

DE



 Red Sea

ReefRun® G2 DC Pumpe

Leise - Stark - Intelligent

Benutzerhandbuch

 **Red Sea**

Inhalte

| | |
|---|----|
| Einleitung..... | 3 |
| Sicherheit | 4 |
| Datenblatt..... | 5 |
| ReefRun G2 Komponenten | 6 |
| Anschlüsse..... | 7 |
| Installation & Betrieb | 8 |
| Durchflussregler | 10 |
| Bedienungsanleitung für den unabhängigen Betrieb..... | 11 |
| Anschließen an den ReefRun Dual Controller..... | 12 |
| Durchflussregler - ReefBeat-Betrieb | 13 |
| Pumpenwartung | 14 |
| Garantie | 15 |

Einleitung

Herzlichen Glückwunsch zum Kauf der ReefRun® DC-Pumpe von Red Sea. Dieses Handbuch behandelt die physische Installation und Wartung der ReefRun-Pumpen.

Die ReefRun G2-Pumpen können unabhängig voneinander oder als Teil des ReefBeat-Ökosystems über den ReefRun Dual Controller betrieben werden, der die Steuerung von bis zu 2 ReefRun-kompatiblen DC-Rückförderpumpen, DC-Skimmern oder einer Kombination aus beiden ermöglicht. Lesen Sie das mit dem ReefRun Dual-Controller gelieferte Handbuch, um vollständige Installations- und Betriebsanweisungen für den Controller zu erhalten.

Der ReefRun Dual Controller ist Teil der Reihe intelligenter Geräte von Red Sea, die über WLAN mit der ReefBeat®-App von Red Sea betrieben werden, die auf einem Smartphone mit Internetverbindung installiert werden muss.

Willkommen bei der intelligenten Riffhaltung von Red Sea.

Mit freundlichen Grüßen,
Das Red Sea-Team

Sicherheit

BITTE LESEN UND BEFOLGEN SIE ALLE SICHERHEITSHINWEISE

DIESES GERÄT IST NUR FÜR DEN INNENBEREICH BESTIMMT.

GEFAHR: Um einen möglichen Stromschlag zu vermeiden, ist besondere Vorsicht geboten beim Umgang mit einem nassen Aquarium. Für jede der folgenden

Situationen versuchen sie nicht, Reparaturen selbst durchzuführen. Geben Sie das Gerät zur Wartung an eine autorisierte Serviceeinrichtung oder entsorgen Sie das Gerät.

WARNUNG: Um Verletzungen vorzubeugen, sollten grundlegende Sicherheitsvorkehrungen beachtet werden, darunter Folgendes:

Betreiben Sie kein Gerät, wenn es ein beschädigtes Kabel oder einen beschädigten Stecker hat, wenn es eine Fehlfunktion aufweist oder wenn es fallen gelassen oder auf irgendeine Weise beschädigt wurde.

Dieses Gerät kann von Kindern ab 8 Jahren und darüber, sowie von Personen mit eingeschränkten körperlichen, sensorischen oder geistigen Fähigkeiten oder mangelnder Erfahrung und Wissen verwendet werden, wenn sie beaufsichtigt oder in die sichere Verwendung des Geräts eingewiesen werden und die damit verbundenen Gefahren verstehen. Kinder dürfen nicht mit dem Gerät spielen.

Reinigung und Benutzerwartung dürfen nicht von Kindern ohne Aufsicht durchgeführt werden.

Das Gerät darf nur mit dem mitgelieferten Netzteil betrieben werden.

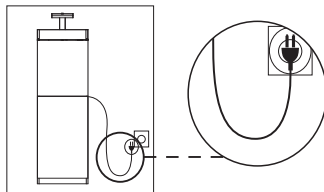


Figure 1: Drip Loop

Wenn ein Gerät von oder in der Nähe von Kindern verwendet wird, ist eine strenge Aufsicht erforderlich. Um Verletzungen zu vermeiden, berühren Sie keine beweglichen Teile.

Trennen Sie ein Gerät immer von der Steckdose, wenn es nicht verwendet wird, bevor Sie Teile anbringen oder abnehmen und bevor Sie es reinigen. Ziehen Sie niemals am Kabel selbst, um den Stecker aus der Steckdose zu ziehen. Fassen Sie den Stecker und ziehen Sie, um ihn zu trennen. Benutzen Sie ein Gerät nicht für andere als den vorgesehenen Zweck. Die Verwendung von Zubehörteilen, die nicht vom Gerätehersteller empfohlen oder verkauft werden, kann zu unsicheren Bedingungen führen. Installieren oder lagern Sie das Gerät nicht an Orten, an denen es der Witterung oder Temperaturen unter dem Gefrierpunkt ausgesetzt ist.

Stellen Sie sicher, dass ein Gerät sicher installiert ist, bevor Sie es in Betrieb nehmen.

Lesen und beachten Sie alle wichtigen Hinweise auf dem Gerät.

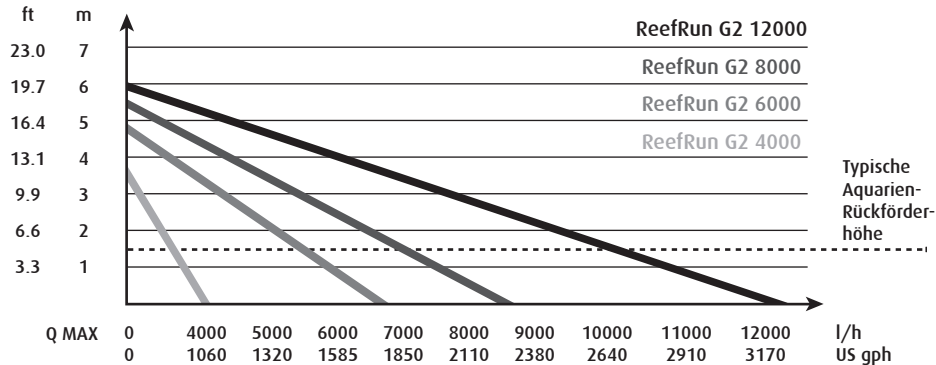
Hinweis: Ein Kabel mit einer Nennleistung von weniger Ampere oder Watt als der Nennleistung des Geräts kann überhitzen. Es ist darauf zu achten, dass das Kabel so angeordnet ist, dass man nicht darüber stolpern oder versehentlich daran ziehen kann.

Nicht verwenden, wenn das Kabel beschädigt ist. Versuchen Sie nicht, das Gerät im Bedarfsfall selbst auszutauschen oder zu reparieren. Geben Sie das Gerät zur Wartung an eine autorisierte Serviceeinrichtung zurück oder entsorgen Sie das Gerät.

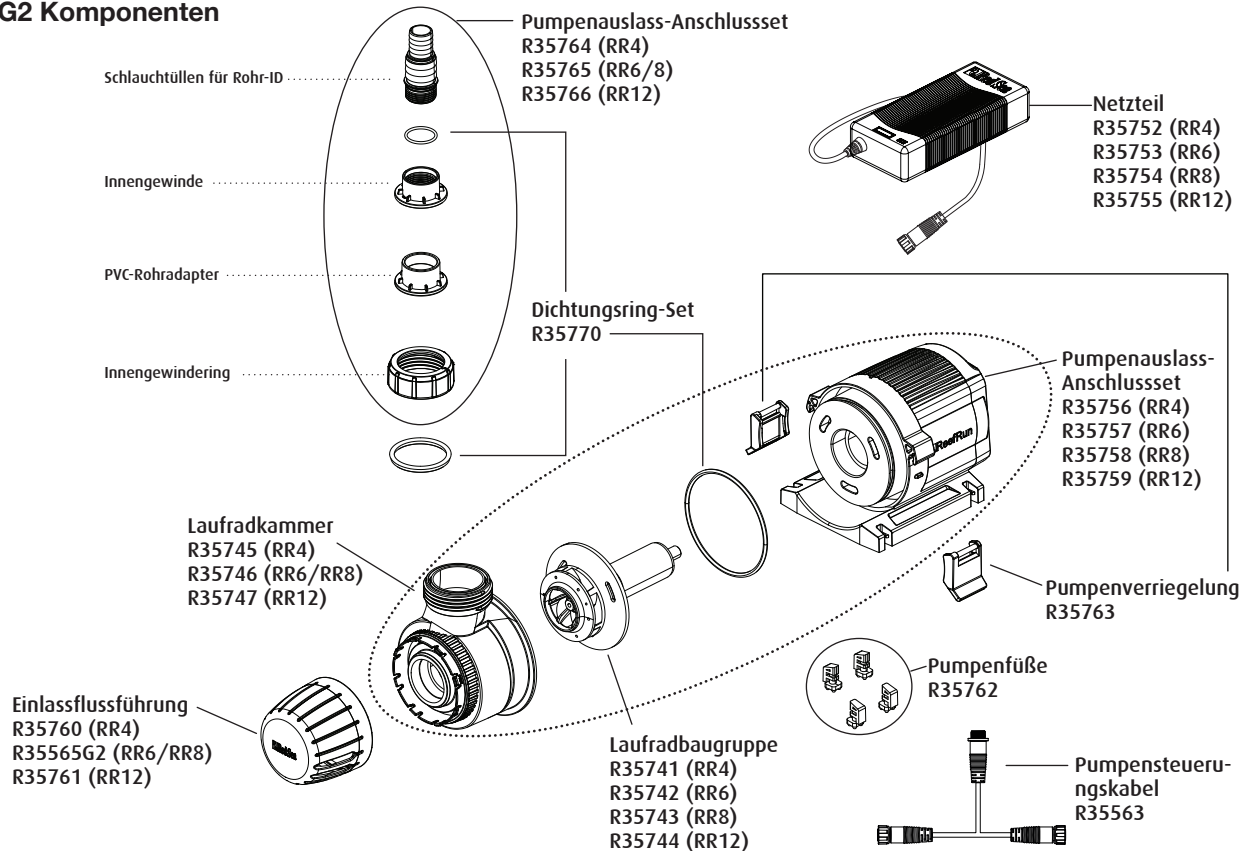
Versuchen Sie im Bedarfsfall nicht, sich selbst zu ersetzen; Geben Sie das Gerät zur Wartung an eine autorisierte Serviceeinrichtung zurück oder entsorgen Sie das Gerät.

Datenblatt




| | ReefRun G2 4000 | ReefRun G2 6000 | ReefRun G2 8000 | ReefRun G2 12000 |
|---------------------------|------------------------------------|------------------------------------|-------------------------------------|--------------------------------------|
| Durchfluss MIN-MAX | 2000-4000 l/h 530 - 1060 US gph | 3600-6500 l/h 950 - 1700 US gph | 4100-8300 l/h 1080 - 2200 US gph | 5000-12000 l/h 1300 - 3200 US gph |
| Max Höhe | 3.4 m 11.2 ft | 4.4 m 14.4 ft | 5.3 m 17.4 ft | 5.8 m 19 ft |
| WATT | 16 - 38 W | 22 - 56 W | 24 - 73 W | 33 - 105 W |



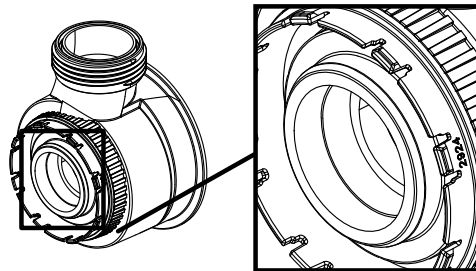
ReefRun G2 Komponenten



Anschlüsse

| | | ReefRun G2 4000 | ReefRun G2 6000 | ReefRun G2 8000 | ReefRun G2 12000 |
|---|-----------------------|--------------------|--------------------|--------------------|---------------------|
| Schlauchtüllen für Rohr-ID | | | | | |
|  | 17/25mm (5/8" / 1") | ✓ | ✓ | ✓ | |
|  | 25/32mm (1" / 1 1/4") | | ✓ | ✓ | ✓ |
| Innengewinde | | | | | |
|  | 3/4" GAS | ✓ | ✓ | ✓ | |
|  | 1" GAS | | ✓ | ✓ | ✓ |
| PVC-Rohradapter | | | | | |
|  | 25mm (3/4") | ✓ | ✓ | ✓ | |
|  | 32mm (1") | | ✓ | ✓ | ✓ |
|  | 40mm (1 1/4") | | | | ✓ |

Laufradkammer

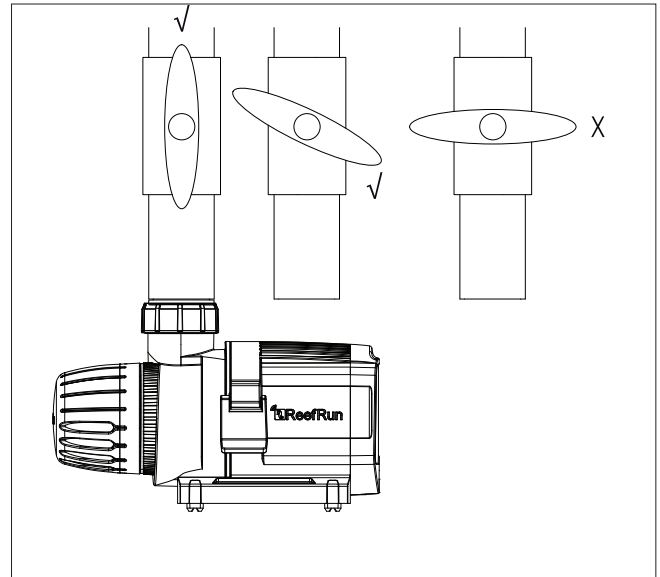
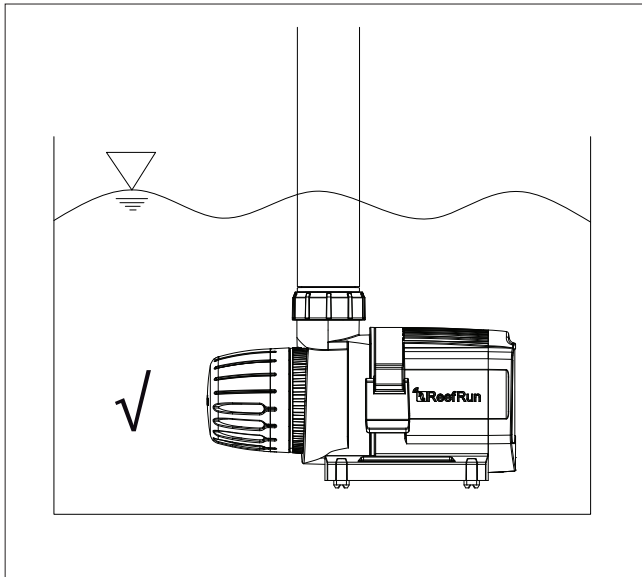


| ReefRun G2 4000 | ReefRun G2 6000 | ReefRun G2 8000 | ReefRun G2 12000 |
|-----------------|-----------------|-----------------|------------------|
| 25mm & 3/4" | 32mm & 1" | 32mm & 1" | 40mm & 1 1/4" |

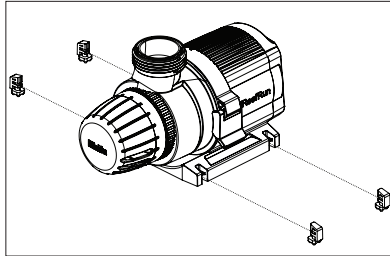
Installation & Betrieb

Bevor Sie die Pumpe installieren, zerlegen Sie sie und bauen Sie sie wieder zusammen, um sich mit den Einzelteilen vertraut zu machen.

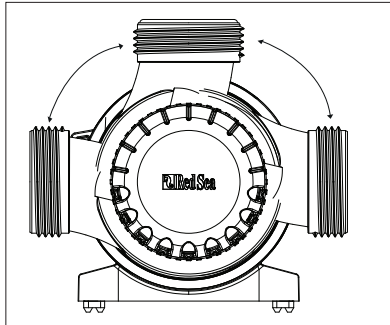
Wählen Sie den geeigneten Ort für die Platzierung der Pumpe in Ihrem Technikbecken aus und beachten Sie dabei die unten aufgeführten Positionierungsrichtlinien.



Montieren Sie die 4 GummifüÙe an der Unterseite der Pumpe.



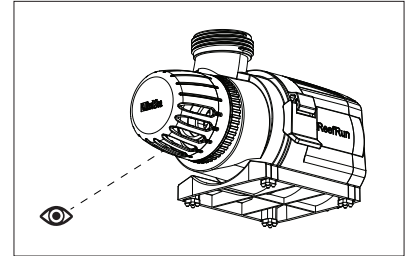
Drehen Sie die Pumpenlaufradkammer, um die beste Richtung für die Verbindung des Auslasses der Pumpe mit dem Einlass des Aquariums zu erhalten. Führen Sie das Pumpenkabel so ein, dass sich der Kabelstecker an einer geeigneten Stelle befindet, um ihn bei Wartungsarbeiten an der Pumpe zu trennen/wieder anzuschließen.



Wählen Sie die geeigneten Hartrohr- oder flexiblen Schlauchanschlüsse aus und montieren Sie sie am Auslass der Pumpe.

Wenn Sie flexible Schläuche verwenden, stellen Sie sicher, dass diese mit Schlauchklemmen sicher an den Schlauchtüllen befestigt sind.

Drehen Sie die Flussführung so, dass die WassereinläÙe zum Boden des Technikbeckens zeigen.



Hinweis: Die ReefRun-Pumpen werden mit Auslassanschlüssen geliefert, um sie vollständig eingetaucht in einem Sumpf installieren zu können. Der Wassereinlass der Laufradkammer ist für die Verklebung von standardmäßigen metrischen und zölligen PVC-Rohren ausgelegt.

Die Pumpe verfügt über eingebaute Sicherheitsfunktionen, um Schäden an der Pumpe zu verhindern, wenn sich die Pumpe nicht im Wasser befindet oder das Laufrad nicht rotieren kann. Der Durchflussregler schaltet die Pumpe automatisch ab und ermöglicht den Neustart der Pumpe über den Regler/die App, sobald das Problem behoben ist. Nach mehreren erfolglosen Neustarts muss der Durchflussregler möglicherweise etwa 30 Sekunden lang vom Controller-Kabel/Netzteil getrennt werden, bevor er neu gestartet werden kann.

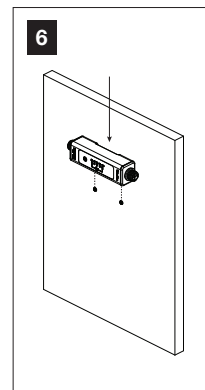
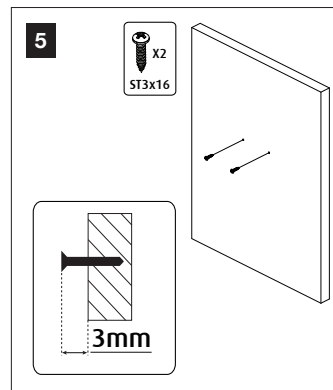
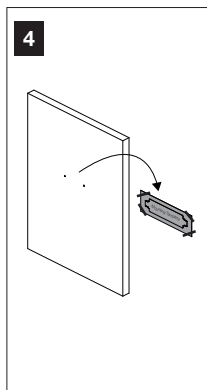
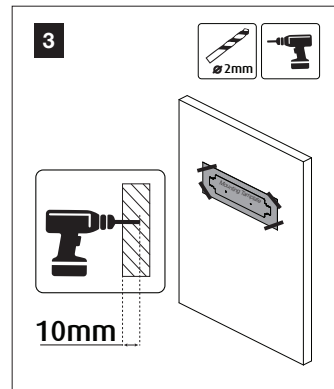
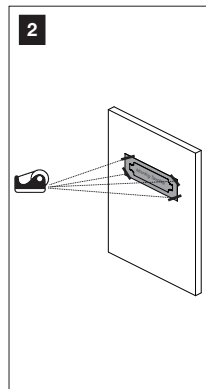
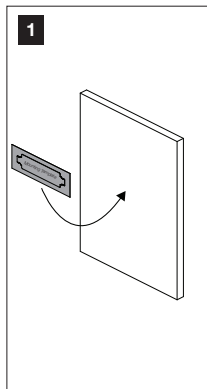
Durchflussregler

Der Durchflussregler ist erforderlich, unabhängig davon, ob Sie die Pumpe unabhängig oder über den ReefRun Dual-Controller betreiben möchten.

Bei Anschluss an den ReefRun Dual Controller muss der Durchflussregler nicht leicht zugänglich sein, da die gesamte Steuerung über den ReefRun Dual Controller oder die App erfolgt.

Wenn Sie die Pumpe unabhängig verwenden, achten Sie darauf, dass der Durchflussregler leicht zugänglich ist, da er zum Ein-/Ausschalten der Pumpe oder zum Einstellen der Durchflussmenge benötigt wird. Verwenden Sie die mitgelieferte Montageschablone, wenn Sie den Durchflussregler am Schrank befestigen möchten.

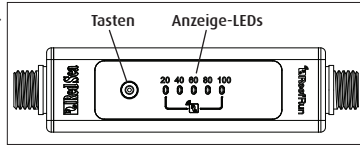
Hinweis: Der Durchflussregler ist wasserbeständig, d. h. er ist spritzwassergeschützt und kann bei ordnungsgemäß angeschlossenen Kabeln nicht durch kurzes versehentliches Eintauchen in Wasser beschädigt werden. Es ist nicht wasserdicht und nicht dafür ausgelegt, dauerhaft unter Wasser getaucht zu werden.



Bedienungsanleitung für den unabhängigen Betrieb

Tasten- und Anzeige-LEDs.

Taste: Schaltet die Pumpe EIN/AUS, stellt die Pumpendurchflussrate ein und setzt die Pumpe nach einem Fehlerzustand zurück.



Anzeige-LEDs zeigen Funktions- und Fehlerzustände sowie die Durchflussrate an, wenn die Pumpe in Betrieb ist.

Durch langes Drücken der Taste (ca. 3 Sekunden) wird die Pumpe EIN/AUS geschaltet.

Wenn die Pumpe eingeschaltet ist, erhöht jedes kurze Drücken die Pumpendurchflussrate in Schritten von 20 %. Wenn der Durchfluss 100 % beträgt, stellt der nächste Tastendruck die Pumpe auf 20 % zurück.

Wenn sich die Pumpe im Fehlermodus (abgeklemt/trocken) befindet, wird durch langes Drücken der Taste versucht, die Pumpe neu zu starten. Wenn die Fehlerursache nicht behoben wurde, tritt die Fehlerabschaltung erneut auf.

Wenn die Pumpe eingeschaltet ist und normal läuft, wird die Durchflussrate wie folgt angezeigt:

20 % Durchfluss – 20 %-LED bleibt eingeschaltet

40 % Durchfluss – 20 % und 40 % LEDs bleiben AN

60 % Durchfluss – 20 %, 40 % und 60 % LEDs bleiben AN

80 % Durchfluss – 20 %, 40 %, 60 % und 80 % LEDs bleiben eingeschaltet

100 % Durchfluss – 20 %, 40 %, 60 %, 80 % und 100 % LEDs bleiben AN

Wenn die Pumpe vom Benutzer ausgeschaltet wurde, blinken die Anzeige-LEDs entsprechend der eingestellten Durchflussrate. Wenn die Pumpe vom Benutzer wieder eingeschaltet wird, startet die Pumpe mit der vorherigen Durchflussrate neu und die Anzeige-LEDs hören auf zu blinken und bleiben eingeschaltet.

Wenn die Pumpe in einen der folgenden Fehlerzustände eintritt, schaltet sie sich ab, bis sich die Fehlfunktion von selbst behebt oder vom Benutzer behoben wird. Die Fehlermeldung wird durch abwechselndes Blinken der LEDs wie folgt angezeigt:

Pumpe blockiert oder nicht angeschlossen – 40 %- und 60 %-LEDs blinken abwechselnd

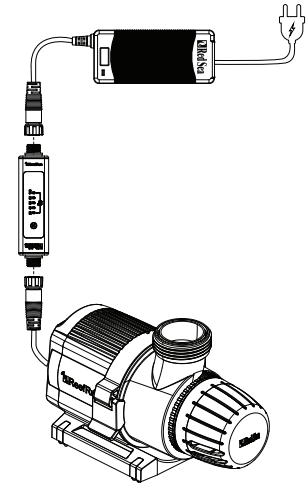
Pumpe trocken – 60 % und 80 % LEDs blinken abwechselnd

Falsches oder fehlerhaftes Netzteil – 20 % und 40 % blinken abwechselnd (überprüfen Sie, ob das richtige Netzteil angeschlossen ist)

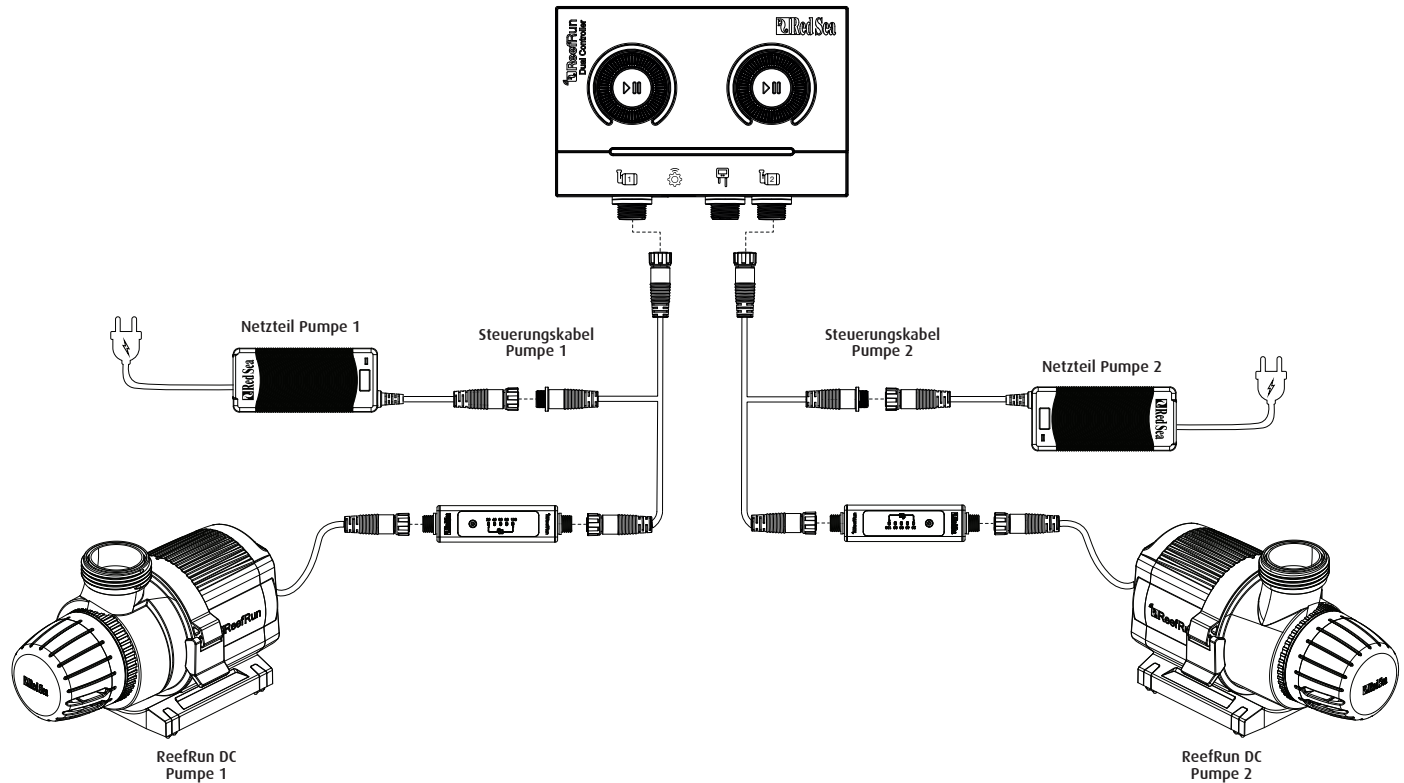
Pumpe/Regler defekt – 80 % und 100 % LEDs blinken abwechselnd (wenden Sie sich an den Kundendienst)

Überhitzung des Reglers – 40 % und 80 % LEDs blinken abwechselnd (stellen Sie den Durchflussregler in einen besser belüfteten Bereich auf).

Hinweis: Durch einen Strom-Reset des Durchflussreglers werden der vorherige EIN/AUS-Zustand und die vorherige Durchflussrate wiederhergestellt. Fehlerzustände werden nicht gespeichert und kehren nach etwa einer Minute zurück, wenn das Problem nicht behoben wurde.



Anschließen an den ReefRun Dual Controller



Durchflussregler - ReefBeat-Betrieb

Wenn der Durchflussregler mit dem ReefRun Dual Controller verbunden ist (ReefBeat-Modus), werden alle Pumpenzustände durch die 20 %- und 100 %-Anzeige-LEDs angezeigt.

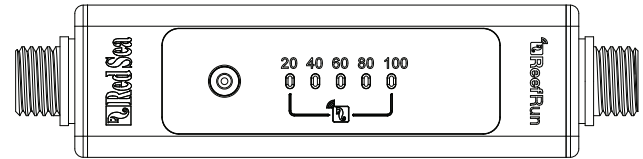
20 % und 100 % LED-Anzeigen EIN – Pumpe EIN (Die Durchflussrate wird durch die Anzeige-LEDs am ReefRun Dual-Controller angezeigt.)

20 % und 100 % LED-Anzeigen blinken – Pumpe AUS

20 % und 100 % LED-Anzeigen blinken abwechselnd – Pumpe im Fehlerzustand.

Wenn der Durchflussregler mit dem ReefRun Dual Controller verbunden ist, schaltet ein langer Druck auf die Durchflussregler-Taste (ca. 3 Sekunden) die Pumpe EIN/AUS. Dies entspricht dem kurzen Druck auf den ReefRun Dual Controller.

Lesen Sie die Anweisungen zum ReefRun-Dual-Controller, bevor Sie die Pumpe in Betrieb nehmen.



Pumpenwartung

Für einen weiterhin reibungslosen Betrieb der ReefRun-Pumpen empfehlen wir, die Pumpe regelmäßig zu reinigen, um organische Ablagerungen und Kalziumkarbonatablagerungen zu entfernen.

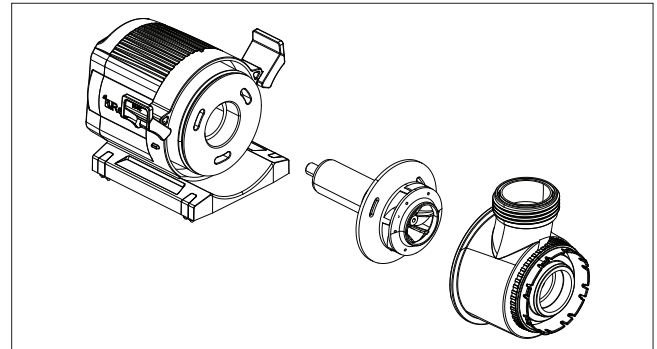
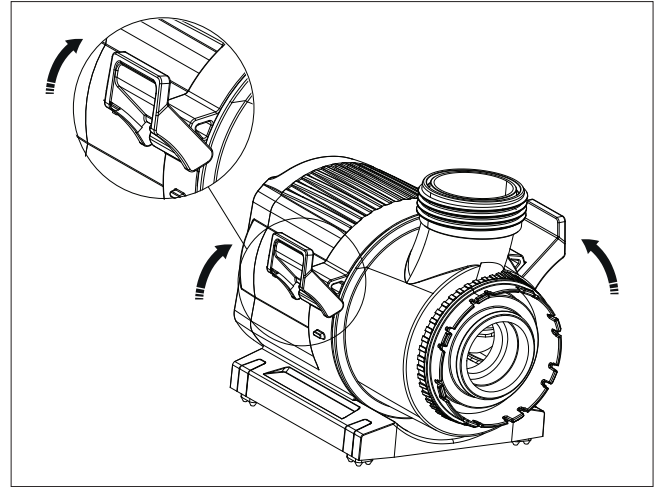
Schalten Sie die Pumpe vor der Durchführung von Wartungsarbeiten über die Steuerung oder App aus und trennen Sie die Pumpe vom Steuerungskabel. Stellen Sie sicher, dass der Kabelstecker nicht in den Schacht fällt.

Entfernen Sie die Pumpenlaufradkammer, indem Sie die Riegel nach oben drehen und die Laufradkammer vom Pumpenkörper wegdrehen/ziehen.

Ziehen Sie die komplette Laufradbaugruppe vollständig aus dem Gehäuse heraus.

Spülen Sie die Laufradbaugruppe und das Pumpengehäuse mit Wasser ab und entfernen Sie Ablagerungen mit einer weichen Bürste. Weichen Sie die Laufradbaugruppe und die Pumpe bei Bedarf in einer leicht sauren Lösung (z. B. verdünntem Essig) ein. Entfernen Sie vor dem Einweichen alle Gummiteile wie Dichtungsringe und FüÙe.

HINWEIS: Die Laufradwelle verfügt über einen sehr starken Magneten. Halten Sie das Laufrad fest, wenn Sie die Laufradwelle in die Kammer absenken. Es muss darauf geachtet werden, dass das Keramiklager am Boden der Laufradkammer nicht beschädigt wird.



Garantie

Eingeschränkte Garantie von Red Sea Products.

Vielen Dank für den Kauf einer Red Sea ReefRun DC-Pumpe (im Folgenden „das Produkt“).

Red Sea Aquatics (UK) Ltd. (im Folgenden „Red Sea“) gewährt für die ReefRun DC-Pumpenmotoren eine Garantie von 2 Jahren ab Kaufdatum auf Material- und Verarbeitungsfehler des Herstellers.

ReefRun-Gleichstrompumpenlaufräder sind ein Verschleißteil. Daher gewährt Red Sea für die ReefRun-Gleichstrompumpenlaufräder eine Garantie von 6 Monaten ab Kaufdatum auf Material- und Verarbeitungsfehler des Herstellers.

Die von Red Sea gewährte Garantie ist NICHT ÜBERTRAGBAR UND BESCHRÄNKT SICH AUF DEN URSPRÜNGLICHEN KÄUFER. Wenn das Produkt unter diese Garantie fällt, repariert Red Sea das Produkt entweder kostenlos (ohne Versandkosten) mit neuen oder generalüberholten Teilen oder ersetzt das Produkt nach alleinigem Ermessen von Red Sea durch ein neues oder generalüberholtes Produkt.

Diese Garantie deckt keine normale Abnutzung ab. Sie deckt außerdem keine Schäden ab, die beim Versand auftreten, und/oder Ausfälle oder Mängel, die auf eine Verwendung außerhalb des normalen Rahmens und/oder auf Naturkatastrophen, Unfälle, Überspannungen in der Stromleitung, Vernachlässigung, unsachgemäße Installation, Bedienung oder Wartung, Wartung des Produkts durch eine andere Person als ein autorisiertes Red Sea-Servicecenter oder Nichtbeachtung der bereitgestellten Anweisungen (im Produkthandbuch oder anderweitig) oder der technischen und/oder Sicherheitsstandards des Landes, in dem das Produkt verwendet wird, zurückzuführen sind.

Darüber hinaus führt jede Änderung des Produkts, die nicht von einem autorisierten Red Sea-Servicecenter vorgenommen wurde, zum Erlöschen dieser Garantie.

Um diese Garantie in Anspruch zu nehmen, wenden Sie sich bitte an Ihr lokales Servicecenter.

Zu Ihrer Bequemlichkeit finden Sie Einzelheiten zu autorisierten Servicezentren auf der Website von Red Sea. Vor der Erbringung der Garantieleistung ist ein Kaufbeleg erforderlich.

Das einzige und ausschließliche Rechtsmittel gegen Red Sea besteht in der Reparatur oder dem Ersatz des Produkts wie oben beschrieben. Es stehen KEINE ANDEREN RECHTSMITTEL (einschließlich, aber nicht beschränkt auf zufällige oder Folgeschäden für entgangenen Gewinn, entgangene Verkäufe oder andere zufällige oder Folgeschäden) zur Verfügung. In einigen Gerichtsbarkeiten ist der Ausschluss von Neben- oder Folgeschäden nicht zulässig, sodass die oben genannte Einschränkung möglicherweise nicht auf Sie zutrifft. Soweit gesetzlich zulässig, haftet Red Sea in keinem Fall für Verluste oder Schäden an Wasserlebewesen und/oder Schäden an anderem Eigentum und/oder Personen, die aus der Verwendung des Produkts oder aus einem Verstoß gegen diese Garantie resultieren. Alle stillschweigenden Garantien werden im vollen gesetzlich zulässigen Umfang ausgeschlossen und sind, sofern sie nicht ausgeschlossen werden können, auf die oben angegebene anwendbare Garantietzeit beschränkt. In einigen Gerichtsbarkeiten sind Beschränkungen der Dauer einer stillschweigenden Garantie oder Bedingung nicht zulässig, daher gilt diese Beschränkung möglicherweise nicht für Sie. Die in dieser Garantie gewährten ausdrücklichen Garantien sind ausschließlich und dürfen von keinem Händler, Händler oder einer anderen Person geändert, erweitert oder geändert werden.

USA

In einigen Staaten ist der Ausschluss oder die Beschränkung von Neben- oder Folgeschäden oder die Beschränkung der Dauer einer stillschweigenden Garantie nicht zulässig, sodass der oben genannte Ausschluss oder die oben genannten Beschränkungen möglicherweise nicht gelten.

CE-Konformitätserklärung:

Das Gerät entspricht der RF-Expositionsanforderung 2014/53/EU, der Empfehlung des Rates zur Begrenzung der Exposition der Öffentlichkeit gegenüber elektromagnetischen Feldern (0-300 GHz). Dieses Gerät erfüllt die folgenden Konformitätsstandards: EN 300 328, EN 301 489-17.



ENTSORGUNG: Entsorgen Sie dieses Produkt nicht im unsortierten Siedlungsabfall. Eine gesonderte Sammlung dieser Abfälle zur Sonderbehandlung ist erforderlich. Dieses Produkt darf nicht zusammen mit dem Hausmüll entsorgt werden. Dieses Produkt muss an einer autorisierten Stelle für das Recycling von Elektro- und Elektronikgeräten entsorgt werden. Durch das Sammeln und Recyceln von Abfällen helfen Sie, natürliche Ressourcen zu schonen und stellen sicher, dass das Produkt auf umweltfreundliche und gesunde Weise entsorgt wird.

USA & Canada

Red Sea U.S.A

4687 World Houston Parkway
#200 Houston,
TX 77032, U.S.A
support.usa@redseafish.com

Europe

Red Sea Europe

655 Rue des Frères
Lumière 27130 Verneuil
d'Avre et d'Iton, France
support.fr@redseafish.com

Germany & Austria

Red Sea Deutschland

Büro Deutschland
Prinzenallee 7 (Prinzenpark)
40549 Düsseldorf
support.de@redseafish.com

UK & Ireland

Red Sea Aquatics (UK) Ltd

PO Box 1237
Cheddar, BS279AG
support.uk@redseafish.com

China

Red Sea Aquatics (GZ) Ltd

Block 2-4, No.168, West Yingbin
Road, Xinhua Industrial Park,
Huadu District, Guangzhou City,
China, Postal code 510812.
Tel: +86-020-6625 3828
info.china@redseafish.com

株式会社エムエムシー企画レ
ッドシー事業部

〒174-0063

東京都板橋区前野町6-29-4

info@mmcplanning.com