

Deltec®

MC 501



**Bedienungsanleitung
und Ersatzteilliste**

**Operating instruction and
Spare parts list**

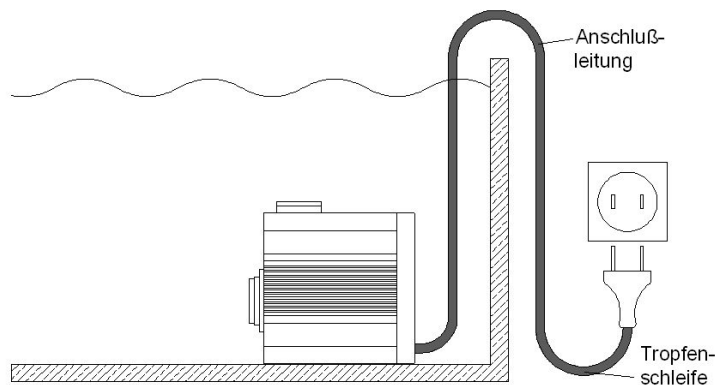
**Istruzioni di funzionamento e
Parti di ricambio**

**Instructions d'emploi et
Accessoires et pièces détachées**

Wichtige Sicherheitshinweise

Warnung: Zum Schutz vor Verletzungen sollten grundlegende Vorsichtsmaßnahmen und folgende Sicherheitshinweise beachtet werden.

- 1) Sicherheitshinweise Lesen und befolgen
- 2) Gefahr: Zur Vermeidung eines elektrischen Schlages sollten alle Aquarium Geräte mit Vorsicht gehandhabt werden. In keinem der unten aufgeführten Fälle sollte die Reparatur vom Kunden versucht werden. Das Gerät muss zu einen autorisierten Kundendienst gebracht werden.
 - a) Wenn am Gerät ein abnormaler Wasseraustritt beobachtet wird, muss es sofort ausgesteckt werden.
 - b) Nach der Installation sollte das Gerät sorgfältig überprüft werden. Es darf nicht eingesteckt werden, wenn sich auf Teilen, die trocken bleiben müssen, Wasser befindet.
 - c) Ein Gerät mit beschädigtem Kabel oder Stecker darf nicht in Betrieb genommen werden. Das gleiche gilt, wenn das Gerät nicht richtig funktioniert, fallen gelassen oder anderweitig beschädigt wurde.
 - d) Um ein Nasswerden des Gerätesteckers oder der Steckdose zu vermeiden, sollten der Aquarium Unterschrank und das Becken seitlich von der Wandsteckdose aufgestellt werden. Somit können keine Tropfen auf den Stecker oder die Steckdose fallen. Eine „Tropfenschleife“ sollte in jedem Kabel zwischen Aquarium und Wandsteckdose vorgesehen werden. Die „Tropfenschleife“ ist der Teil des Kabels, der bei Verwendung eines Verlängerungskabels unter der Steckdose durchhängt (Bild). Auf diese Weise tropft das Wasser unter der Steckdose vom Kabel ab und kann nicht mit dieser in Berührung kommen. Wenn der Stecker oder die Steckdose nass wird, NICHT das Kabel herausziehen, sondern die Stromversorgung an der Sicherung bzw. am Leistungsschalter trennen. Dann erst den Stecker herausziehen und prüfen, ob sich Wasser in der Steckdose befindet.



- 3) Kinder müssen beaufsichtigt werden, wenn Sie sich am Aquarium oder in dessen Nähe aufhalten.
- 4) Zur Vermeidung von Verletzungen keine beweglichen oder heißen Teile, wie z.B. Heizungen, Reflektoren, Glühbirnen usw. berühren.
- 5) Bei Nichtverwendung, vor dem Montieren/Demontieren von Teilen oder vor dem Reinigen müssen die betroffenen Geräte stets ausgesteckt werden. Nicht am Kabel ziehen. Zum Herausziehen des Kabels immer den Stecker greifen.
- 6) Die Geräte dürfen nur für den vorgesehenen Zweck verwendet werden. Die Verwendung von Zubehör, das vom Hersteller nicht empfohlen oder verkauft wird, kann gefährliche Bedingungen verursachen.
- 7) Das Gerät nicht an einer Stelle installieren oder lagern, wo es der Witterung oder Temperaturen unter null Grad ausgesetzt ist.
- 8) Vor der Inbetriebnahme eines an der Beckenwand montierten Gerätes muss sichergestellt werden, dass dieses richtig installiert und befestigt ist.
- 9) Alle Sicherheitshinweise auf dem Gerät müssen gelesen werden.
- 10) Wenn ein Verlängerungskabel notwendig ist, muss dieses die erforderliche Leistung haben. Ein Kabel, das für weniger Ampere oder Watt zugelassen ist, kann sich überhitzen. Das Kabel ist so zu verlegen, dass niemand darüber stolpern oder daran hängen bleiben kann.
- 11) Das Gerät ist mit einem Schukostecker ausgestattet. Dieser Stecker darf auf keine Weise verändert oder umgangen werden.

Wird der Stecker entfernt erlischt jeder Garantieanspruch!

Diese Anleitung aufbewahren

Deltec *Innenabschäumer MC 501*

Der **Deltec MC 501** ist ein kompakter Hochleistungsabschäumer und besonders geeignet für den Einbau in Standard Systemaquarien, sowie für den Betrieb in Außenfiltern. Die außergewöhnlich hohe Leistung ist bedingt u. a. durch das Nadelrad System.

Alle nachfolgenden (Zahlen) beziehen sich auf die Ersatzteilliste.

Einbau in das Aquarium

Der **Deltec MC 501** hat eine höhenverstellbare Halterung (15) für den Einbau auf der linken oder rechten Aquariumseite. Befestigen Sie die Halterung auf der gewünschten Seite und stellen die Höhe des Abschäumers so ein, dass das Gehäuse mindestens 80 mm über der Wasserlinie ist. Stellen Sie die Höhe des Schaumtopfes (5) so ein, dass ca. 50 mm im Abschäumergehäuse verbleiben. Starten Sie die Pumpe (Kontroller Stufe 4), stellen Sie sicher, dass das Regulierungsventil (2) geöffnet ist. Der **Deltec MC 501** ist nun betriebsbereit.

Einbau in den Außenfilter

Je nach Filtergröße und Wasserstand wird der Abschäumer entweder direkt in die Filterwanne gestellt (darauf achten, dass Zu- und Ablauf frei sind) oder aber wie oben beschrieben, mit der Halterung an der Filterwanne befestigt.

Das Schaumbild kann mit dem Überlaufschieber (12) grob eingestellt werden

- höher = trockener Schaum
- tiefer = nasser Schaum

Der minimale Wasserstand muss ca. **120 mm** betragen.

Starten Sie die Pumpe (Kontroller Stufe 4), der **Deltec MC 501** ist betriebsbereit.

Einstellung

Ist der Schaum zu nass, den Schaumtopf (5) weiter aus dem Gehäuse herausziehen.

Ist der Schaum zu trocken, den Schaumtopf weiter in das Gehäuse einschieben, alternativ kann das Schaumbild auch mit dem Überlaufschieber (12) eingestellt werden.

Hinweis

- Bedingt durch den Filterschwamm und andere Stoffe auf den Materialoberflächen, kann es bis zu 48 Stunden dauern, bevor der Abschäumer eingelaufen ist. Danach muss die endgültige Einstellung vorgenommen werden.

Technische Daten	Maße (l/b/h) ca.	Strom-Aufnahme	Luftleistung ca.	Höhe für Außenfilter Einbau ca.	Aquariumgröße	Aquariumgröße
MC 501	210x86x470mm	12 Watt Stufe 4	400 Ltr./Std.	530mm	500 Ltr.	600 Ltr.

Hinweise

Sollten durch den Betrieb Abschäumers feine Luftblasen mit ins Aquarium kommen, kann dieses verschiedene Ursachen haben:

- a. frisches Meerwasser
Durch bestimmte Zusätze in vielen Meersalzen erzeugt der Abschäumer extrem feine Luftblasen, die nicht zurückgehalten werden können, gleichzeitig wird sehr wässriger Schaum erzeugt. Wir empfehlen das Regulierungsventil (2) zu entfernen und durch häufiges Entleeren des Schaumtopfes, die besagten Inhaltsstoffe im Aquariumwasser zu reduzieren.
- b. Regulierungsventil (2) zu stark geschlossen, Luftschauch im Abschäumer abgeknickt, Luftansaugstutzen (10) durch Salzkristalle, Kalk und Staub verstopft.
Durch die reduzierte Luftmenge fördert die Pumpe proportional mehr Wasser, die Fließgeschwindigkeit im Abschäumer erhöht sich und reißt anders als im Normalbetrieb Luftblasen in den Rücklauf.

Wartung

Bei korrektem Einbau und Einstellung benötigen Deltec Abschäumer denkbar wenig Wartung. Durch Kalkwassermischer und Kalkreaktoren kann es jedoch zu Kalkablagerungen in der Pumpe kommen, die zu Funktionsstörungen führen können.

Es wird deshalb empfohlen bei Störungen **oder** alle 3-6 Monate den Rotor mit Keramikwelle (7 und 6) und die Lufteinzugsdüse (10) auf freien Durchgang hin zu prüfen. Durch eintauchen der Teile in einen handelsüblichen Entkalker lösen sich die Kalkablagerungen. Ein frühzeitiges Verstopfen der Lufteinzugsdüse durch Luftstaub und Salzkristalle kann durch ca. 15-30 minütiges Abstellen der Pumpe 1 mal pro Woche vermieden werden.

Fehlersuche

Symptom	Ursache	Maßnahme
Pumpe läuft, jedoch keine oder zu geringe Luftmenge	Luftzuleitung zur Pumpe verstopft	reinigen
	Ozongerät verschmutzt	reinigen
	Luftschlauch abgeknickt	Schlauchführung ändern
	Kontroller zu niedrig eingestellt	Einstellung erhöhen
Starke Luftperlung im Ablaufwasser	Kommt bei bestimmten Seesalzen und bei Zugabe von Wasseraufbereitungsmitteln vor	Andere Salze verwenden
	Bei sehr starker Wasser-Belastung nach Neueinrichtung mit lebenden Steinen	Lufthahn ganz öffnen
	Kontroller zu hoch eingestellt	Einstellung reduzieren
Pumpe läuft nach kurzem Trockenlauf nicht mehr.	Trockenlaufschutz hat eingeschaltet	Pumpe kurz vom Netz trennen und wider einschalten.

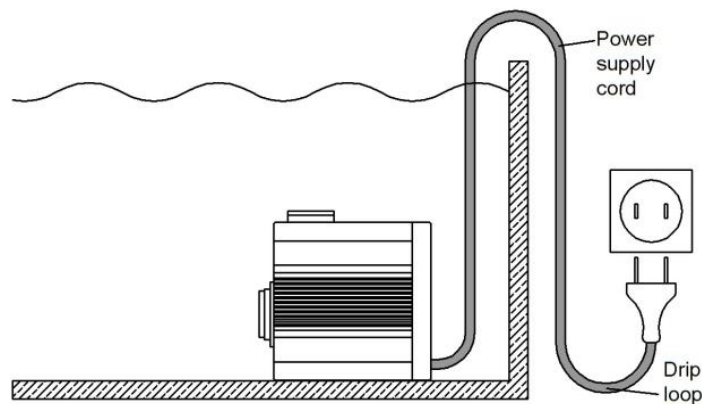
IMPORTANT SAFETY INSTRUCTIONS

WARNING To guard against injury, basic safety precautions should be observed, including the following.

- 1) READ AND FOLLOW ALL SAFETY INSTRUCTIONS.
- 2) **DANGER** – To avoid possible electric shock, special care should be taken since water is employed in the use of aquarium equipment. For each of the following situations, do not attempt repairs by yourself; return the appliance to an authorized service facility for service or discard the appliance.
 - a) If the appliance shows any sign of abnormal water leakage, immediately unplug it from the power source. (Immersible equipment only)
 - b) Carefully examine the appliance after installation. It should not be plugged in if there is water on parts not intended to be wet.
 - c) Do not operate any appliance if it has a damaged cord or plug, or if it is malfunctioning or has been dropped or damaged in any manner.
 - d) To avoid the possibility of the appliance plug or receptacle getting wet, position aquarium stand and tank to one side of a wall-mounted receptacle to prevent water from dripping onto the receptacle or plug.

A "drip-loop", shown in the figure below, should be arranged by the user for each cord connecting an aquarium appliance to a receptacle. The "drip-loop" is that part of the cord below the level of the receptacle, or the connector if an extension cord is used, to prevent water travelling along the cord and coming in contact with the receptacle.

If the plug or socket does get wet, **DON'T** unplug the cord. Disconnect the fuse or circuit breaker that supplies power to the appliance. Then unplug and examine for presence of water in the receptacle.



- 3) Close supervision is necessary when any appliance is used by or near children.
- 4) Always unplug an appliance from an outlet when not in use, before putting on or taking off parts, and before cleaning. Never yank cord to pull plug from outlet. Grasp the plug and pull to disconnect.
- 5) Do not use an appliance for other than intended use. The use of attachments not recommended or sold by the appliance manufacturer may cause an unsafe condition.
- 6) Make sure an appliance mounted on a tank is securely installed before operating it.
- 7) Read and observe all the important notices on the appliance.
- 8) If an extension cord is necessary, a cord with a proper rating should be used. A cord rated for less amperes or watts than the appliance rating may overheat. Care should be taken to arrange the cord so that it will not be tripped over or pulled.
- 9) This appliance has a polarized plug (one blade is wider than the other). As safety feature, this plug will fit in a polarized outlet only one way. If the plug does not fit, contact a qualified electrician. Never use with an extension cord unless plug can be fully inserted. Do not attempt to defeat this safety feature.

Exception: This instruction may be omitted for an appliance that is not provided with a polarized attachment plug.

Removing of the plug invalidates the warranty!

SAVE THESE INSTRUCTIONS

Delttec *Internal Protein Skimmer MC 501*

The Delttec **MC 501** is a Multi Compact high performance dual purpose skimmer for use inside the tank or fitted within a sump.

Installation inside the aquarium

The skimmer is supplied with an adjustable bracket which can be fitted to the right or left hand side of the unit and allows the height of the skimmer to be set above the water level. The skimmer housing must extend by a minimum of 80mm above the water line as illustrated on the diagram. The bracket allows the unit to hang from the edge of the aquarium and is secured to the skimmer body with 2 screws (B). If the skimmer does not hang vertically within the tank, adjust screw (C) accordingly until this is achieved.

Installation inside a sump

The skimmer can be hung on the side of the sump as described above or can be free standing. Ensure that the water intake and outlet are unobstructed. The minimum depth that the unit should be immersed for satisfactory performance is 120mm. In a sump, correct setting of the weir plate is important and the air should be closed a little to the 2 o'clock position.

Operation

After the skimmer is installed and the height adjustment water level is correct, the fine adjustment is done by raising or lowering the skimmer cup. Allow app. 24 hours before doing so.

technical data	dimensions (l/w/h) appr.	power consumption	air flow appr.	min. height for sump installation	aquarium size normal stocking	aquarium size light stocking
MC 501	210x86x470mm	12 Watt stage 4	400 l/h	530mm	500 ltr.	600 ltr.

Maintenance

The Delttec skimmer range should need very little adjustment and maintenance once set correctly however due to the high levels of calcium in marine aquariums it is common for deposits to build up on moving parts requiring periodical cleaning. The MC 500 is fitted with a **Aqua Bee** pump. Aqua Bee pumps are fitted with a little flap (8b) inside the outlet of the pump, which flips from one side to the other depending on the direction of rotation thus ensuring that the pump always operates at full duty. It is recommended every 3 months, or when required, that the pumps are removed from the skimmer having first drained the body of Water.

Check and clean the impellor of debris. Make sure that the impeller rotates freely on the ceramic shaft. If not submerge in lime scale remover.

A build up of calcium, dust and salt can restrict or block the venturi inlet on the connecting pipe work and reduce the skimming efficiency. This should be checked and carefully cleaned with a toothpick or fine drill rotated between the fingertips.

It is advisable to stop the pump for approximately 15 minutes once every week in order to dissolve any dust or salt crystals that may have collected in the venture tube.

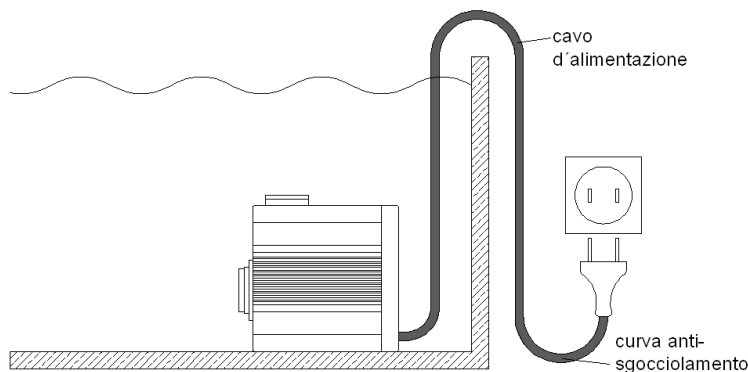
Fault finding

Malfunction	cause	remedy
Pump produces insufficient air	airline or venturi blocked	clean
	airline kinked	remove kink
	ozonizer blocked	clean
excessive air bubbles in aquarium water	caused by additives in certain sea salts and water conditions	use different salt or feed heavily for a period, empty skimmer cup frequently, open air tap fully. This condition may last for several weeks.
	air tap closed to far	open air tap
Pump has stopped after it has been running without water	Dry running protection is activated	Disconnect from mains, wait 1 minute and restart.

NORME DI SICUREZZA

AVVERTENZA: Per evitare incidenti si raccomanda di osservare le norme generali di sicurezza, tra cui le seguenti:

- 1) LEGGERE E SEGUIRE SCRUPOLOSAMENTE TUTTE LE NORME DI SICUREZZA.
- 2) PERICOLO – Considerato che l'uso di attrezzature per acquario avviene in presenza di acqua, agire sempre con particolare cautela per evitare scosse elettriche. Per ognuna delle seguenti situazioni possibili, si raccomanda di non tentare di eseguire da sé eventuali riparazioni, ma di portare l'apparecchio presso un centro assistenza autorizzato o provvedere alla sua rottamazione.
 - a. (Solo per apparecchi ad immersione). Se l'apparecchio mostra perdite d'acqua anormali, scollegarlo immediatamente dall'alimentazione.
 - b. Dopo avere installato l'apparecchio, eseguire un controllo accurato. Non collegare l'apparecchio all'alimentazione nel caso si osservi la presenza di acqua in parti non destinate ad essere bagnate.
 - c. Non mettere in funzione l'apparecchio se il cavo d'alimentazione o la spina appaiono danneggiati, se l'apparecchio è malfunzionante, se è caduto o ha subito un qualsiasi danno.
 - d. Per evitare il gocciolamento dell'acqua sulla presa o sulla spina, posizionare l'acquario e il mobile di fianco alla presa montata a parete in modo che questa resti visibile.
 Si raccomanda di fare eseguire al cavo una curva "anti-gocciolamento" come mostrato nella figura sottostante. Eseguire l'operazione per tutti i componenti elettrici dell'acquario. In questo modo una parte di cavo si trova sotto il livello della presa, o della spina di collegamento nel caso si usi una prolunga, impedendo così che l'acqua gocciolando lungo il cavo venga a contatto con la presa.
 Se la presa o la spina si bagna, **NON** disinserire il cavo, ma scollegare l'interruttore generale che porta corrente all'apparecchio. Quindi scollegare la spina e verificare la presenza di acqua all'interno della presa.
- 3) Se l'apparecchio viene utilizzato da o in presenza di bambini, è necessaria un'attenta supervisione da parte degli adulti.
- 4) Scollegare sempre il cavo d'alimentazione quando l'apparecchio è inutilizzato, prima di aggiungere o prelevare delle parti e prima di effettuare la pulizia. Per scollegare il cavo d'alimentazione, afferrare bene la spina ed estrarla dalla presa senza tirare mai direttamente il cavo.



- 5) Non utilizzare l'apparecchio per usi diversi da quelli a cui è destinato. L'uso di accessori non raccomandati o non venduti dal produttore dell'apparecchio possono essere causa di condizioni di funzionamento non sicure.
- 6) Assicurarsi che gli apparecchi montati sull'acquario siano correttamente installati prima di avviarli.
- 7) Leggere ed osservare tutte le informazioni importanti sull'apparecchio.
- 8) Se è necessario l'uso di una prolunga, assicurarsi che il cavo sia adatto al voltaggio utilizzato. Se il cavo è messo a punto per meno ampere or watt rispetto all'apparecchio, potrebbe surriscaldarsi. Fare attenzione che il cavo non sia troppo teso o schiacciato.
- 9) (Solo per UK) Questo apparecchio è dotato di spina polarizzata (uno spinotto è più largo dell'altro). Come misura di sicurezza, tale spina potrà essere inserita in un solo modo in una presa polarizzata. Se la spina non è adatta, rivolgersi ad un elettricista qualificato. Non utilizzare una prolunga se la spina non si inserisce completamente. Non tentare di eludere questa condizione di sicurezza.
Eccezione: Questa avvertenza può essere omessa se l'apparecchio non è dotato di spina polarizzata.

In caso di manomissione della spina decade ogni garanzia!

“CONSERVATE LE PRESENTI ISTRUZIONI”

Deltec Schiumatoio per interno MC 501

Deltec **MC 501** è uno schiumatoio compatto ad alta resa adatto sia all'installazione interna in sistemi standard sia al funzionamento nel filtro esterno. Grazie all'esclusiva girante a spazzola brevettata il sistema assicura prestazioni straordinarie.

Tutti i numeri tra parentesi che seguono si riferiscono all'elenco parti di ricambio.

Installazione in acquario

Deltec **MC 501** è fornito di supporto (15) regolabile in altezza per il montaggio in acquario sia sul lato sinistro che su quello destro. Fissare il supporto sul lato desiderato e regolare l'altezza dello schiumatoio in modo che il contenitore si trovi almeno 80 mm sopra il livello dell'acqua. Regolare ora l'altezza del recipiente di raccolta (5) che deve rimanere all'interno dello schiumatoio per ca. 50 mm. Azionare la pompa (livello 4 controller) assicurandosi che la valvola di regolazione(2) sia aperta. Deltec **MC 501** è ora pronto per il funzionamento.

Installazione nel filtro esterno

In base alle dimensioni del filtro lo schiumatoio può essere installato direttamente nella vasca del filtro (assicurandosi che le zone di afflusso e deflusso non siano ostruite) oppure, come sopra descritto, fissato alla vasca mediante il supporto.

L'aspetto della schiuma può essere regolato mediante paratia di trascinamento (12):

- Paratia più alta = schiuma asciutta
- Paratia più a fondo = schiuma bagnata

Il livello minimo dell'acqua deve essere di ca. **120 mm**.

Azionare la pompa (livello 4 controller), Deltec **MC 501** è pronto per il funzionamento.

Regolazione

Se la schiuma risulta troppo bagnata, estrarre un poco il recipiente di raccolta dal contenitore. Se la schiuma è troppo asciutta, inserire maggiormente il recipiente di raccolta nel contenitore. In alternativa è possibile regolare la schiuma mediante la paratia di trascinamento (12).

Nota

A causa della spugna del filtro o di altre sostanze presenti sulle superfici, possono trascorrere fino a 48 ore prima che lo schiumatoio si assesti. La regolazione definitiva deve quindi essere eseguita dopo tale periodo.

Dati tecnici	Dimensioni (l/b/h) ca.	Consumo	Resa ca.	Altezza per installazione in filtro esterno	X Acquari normalmente popolati	X Acquari scarsamente popolati
MC 501	210x86x470mm	12 Watt livello 4	400 l/h	530mm	500 l	600 l

Avvertenze

Se durante il funzionamento dello schiumatoio bolle fini d'aria finiscono nell'acquario, le cause possono essere diverse:

- a. Acqua marina nuova
A causa di determinati integratori presenti in molti sali marini lo schiumatoio produce bolle d'aria estremamente fini, che non possono essere trattenute, e nello stesso tempo una schiuma molto acquosa. Consigliamo di togliere la valvola di regolazione (2) e di ridurre le citate sostanze nell'acqua dell'acquario mediante il frequente svuotamento del recipiente di raccolta.
- b. Valvola di regolazione (2) troppo chiusa, rottura del tubo dell'aria nello schiumatoio, bocchettone della presa d'aria (10) ostruito da cristalli di sale, calcare e polvere.
A causa del ridotto apporto di aria la pompa immette in proporzione una maggiore quantità di acqua che aumenta la velocità di flusso nello schiumatoio e genera bolle d'aria nel ritorno, cosa che normalmente non succede.

Manutenzione

Una volta installati e tarati correttamente gli schiumatoi Deltec necessitano di poca manutenzione. Tuttavia, l'uso di miscelatori di kalkwasser e di reattori di calcio può portare alla formazione di depositi calcarei che possono causare inconvenienti nel funzionamento. Si raccomanda quindi di verificare all'occorrenza o comunque ogni 3-6 mesi che il rotore con l'albero in ceramica (7 e 6), e l'ugello dell'aria (10) non siano ostruiti. Eventuali depositi calcarei possono essere rimossi immergendo le parti in una soluzione con un comune anticalcare.

Si consiglia di fermare la pompa per circa 15-30 minuti una volta alla settimana per evitare il deposito di cristalli di polvere e sale nel raccordo d'entrata dell'aria.

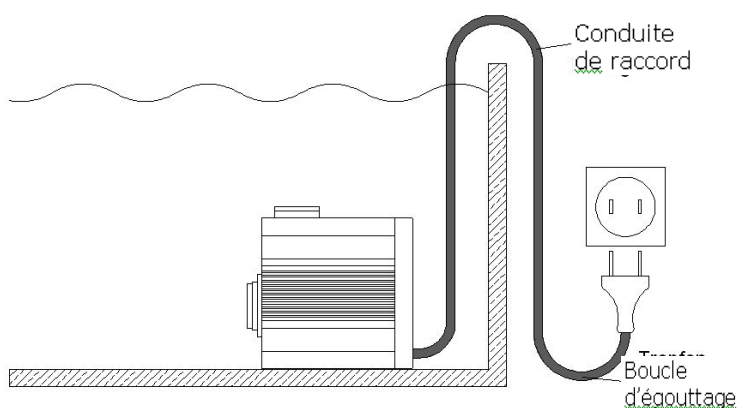
Ricerca errori

Problema	Causa	Rimedio
La pompa funziona, ma la quantità d'aria è nulla o molto ridotta	Il tubo che immette l'aria nella pompa è ostruito	Eseguire pulizia
	Ozonizzatore sporco	Eseguire pulizia
	tubo dell'aria deviato	modificare il percorso del tubo
	Controllore troppo basso	aumento impostazione
Forte presenza di bolle d'aria nell'acqua in entrata	Si nota in concomitanza con l'uso di determinati sali marini o condizionatori	Utilizzare prodotti con caratteristiche diverse
	Forte inquinamento dell'acqua dopo nuovo allestimento con rocce vive	ridurre la quantità d'aria
	Controllore troppo alto	ridurre la regolazione
La pompa non lo fa, dopo un breve periodo a secco.	Protezione funzionamento a secco si è trasformata	staccare brevemente la pompa dalla rete elettrica e accenderlo di nuovo.

Instructions de sécurité importantes

Avertissement : Pour protéger contre quelconques blessures, il faut respecter les mesures de prudence et les instructions de sécurité suivantes :

- 1) Lire et respecter les instructions de sécurité.
- 2) Danger : Pour éviter une électrocution, il faut manipuler tous les appareils de l'aquarium avec prudence. Dans aucun des cas indiqué plus bas, le client ne devrait pas essayer de procéder à une réparation. L'appareil doit être délivré au service après-vente autorisé.
- e) Si vous observez une fuite d'eau anormale sur l'appareil, il faut retirer immédiatement la prise de l'appareil.
- b) Après l'installation, il faut vérifier soigneusement l'appareil. Il ne faut pas enficher sa prise quand de l'eau se trouve sur des pièces qui doivent rester sèches.
- c) Un appareil muni d'un câble ou d'une fiche détériorés ne doit pas être mis en service. Ceci est aussi valable quand l'appareil ne fonctionne pas correctement, est tombé par terre ou a été détérioré d'une autre manière.
- d) Pour éviter que la fiche de l'appareil ou la prise de courant se mouille, il faut placer le meuble de l'aquarium et le bassin à côté de la prise de courant murale. Ainsi aucune goutte d'eau ne tombera sur la fiche ou la prise de courant. Une « boucle d'égouttage » devrait être prévue entre l'aquarium et la prise de courant murale. La « boucle d'égouttage » est la partie du câble qui fléchit sous la prise de courant en cas d'emploi d'une rallonge. De cette manière, l'eau s'égouttera sous la prise de courant du câble et ne pourra pas entrer en contact avec celui-ci. Si la fiche ou la prise de courant se mouille, NE PAS retirer le câble mais couper l'alimentation en courant au fusible ou au sectionneur de puissance. Ne retirer la fiche qu'après avoir ceci et vérifier si de l'eau se trouve dans la prise de courant.



- 3) Les enfants doivent être surveillés quand vous vous occupez de l'aquarium ou vous vous trouvez à proximité.
- 4) Pour éviter quelconques blessures, ne pas toucher les pièces mobiles ou chaudes, telles que les chauffages, les réflecteurs, les ampoules etc.
- 5) Les fiche des appareils qui ne sont pas utilisés, avant le montage/démontage de pièces de ces appareils ou avant leur nettoyage, doivent être retirées. Ne pas tirer au câble. Pour sortir le câble, toujours saisir la fiche.
- 6) Les appareils ne doivent être utilisés qu'aux fins prévues. L'emploi d'accessoires que le fabricant n'a pas recommandés ou vendus, peut causer des conditions dangereuses.
- 7) Ne pas installer ou entreposer l'appareil à un endroit où il est exposé aux intempéries ou à des températures en dessous de zéro.
- 8) Avant la mise en service d'un appareil monté à la paroi du bassin, il faut garantir que cet appareil est correctement installé et fixé.
- 9) Toutes les indications de sécurité sur l'appareil doivent être lues.
- 10) S'il faut utiliser une rallonge, elle doit avoir la puissance nécessaire. Un câble qui est homologué pour peu d'ampères ou de watts, peut se surchauffer. Le câble doit être posé de sorte que personne ne trébuche dessus ou y reste accroché.
- 11) L'appareil est équipé d'une fiche à contact de protection. Cette fiche ne doit en aucun cas être modifiée ou contournée.

Si la fiche est retirée, tout droit à garantie sera annulé !

Conserver ces instructions

Écumeur de protéines interne MC 501

Mode d'emploi

Le **Deltec MC 501** est un écumeur compact de haute performance à double fonction: il peut être placé aussi bien dans la décantation que directement dans l'aquarium.

Installation dans l'aquarium

L'écumeur est livré avec un support réglable fixable aussi bien au bord gauche qu'au bord droit de l'aquarium. Le support permet de fixer l'écumeur au-dessus de la surface de l'eau. Il faut que la boîte de l'écumeur se trouve au-dessus de la surface de l'eau d'au moins 80 mm (voir le schéma ci-dessus).

Le support permet d'accrocher l'appareil au bord de l'aquarium et de le fixer à l'écumeur au moyen de deux vis (B). Si la position de l'écumeur dans le bac n'est pas verticale, ajustez le vis (C) pour faire en sorte que la position devienne verticale.

Installation dans une décantation

Il est possible d'installer l'écumeur au bord de la décantation suivant la procédure indiquée ci-dessus ou de l'utiliser séparément. Assurez vous que l'eau puisse entrer et sortir librement. Il faut que l'appareil se trouve à une profondeur d'au moins 120 mm pour assurer une performance satisfaisante. En plus, il est important que le déversoir dans la décantation soit installé de façon correcte et que la vanne du tube d'air soit mise dans la position 14 heures.

Opération

Après avoir installé l'écumeur et après avoir ajusté sa hauteur, vous pouvez calibrer ou baisser le gobelet de l'écumeur pour optimiser la mise au point. Attendre environ 24 heures avant d'agir.

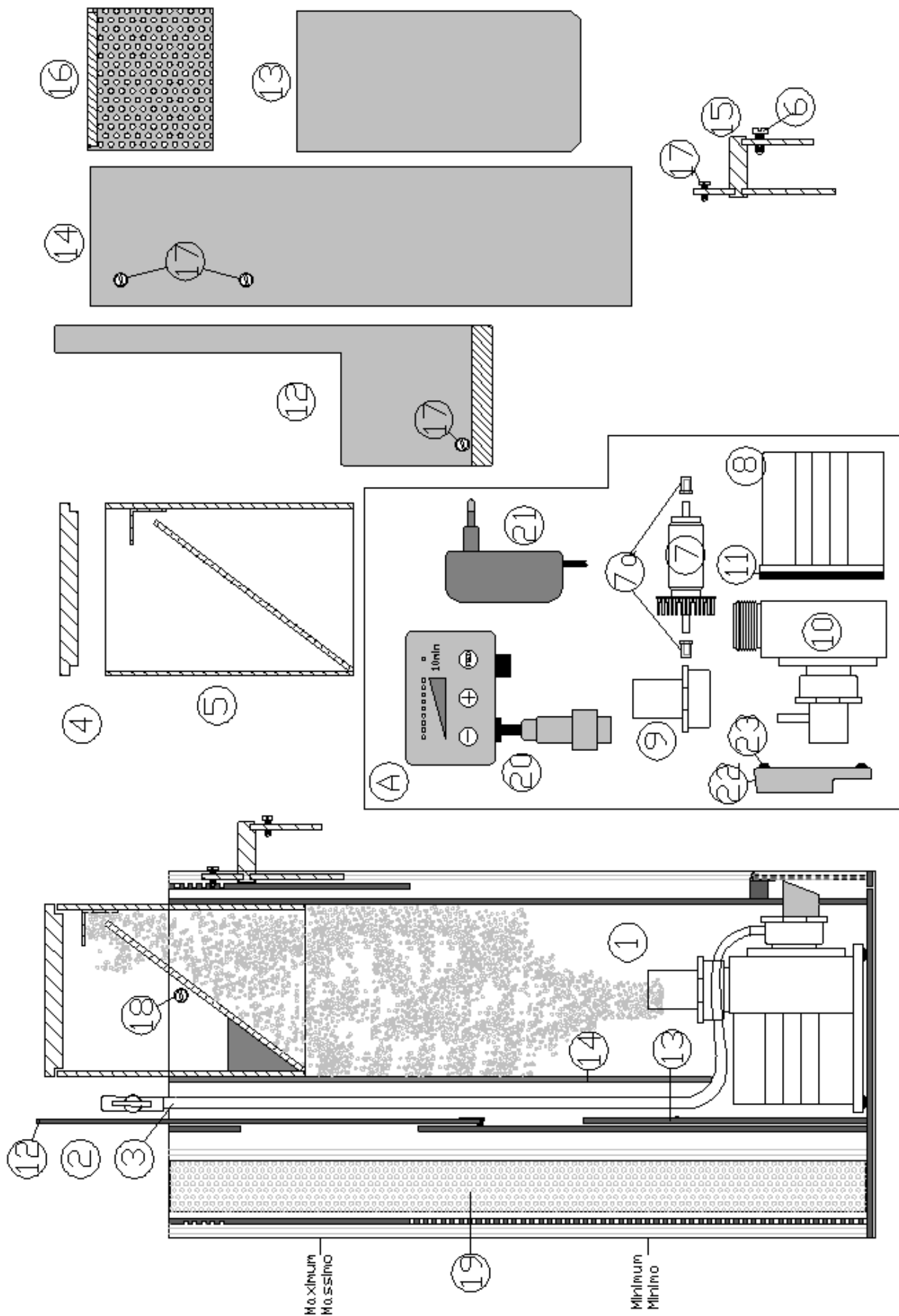
Maintenance

Il convient d'arrêter la pompe pendant quelque 15 minutes par semaine pour pouvoir enlever d'éventuels particules et cristaux de sel qui se seraient déposés dans le tube Venturi.

Une fois par mois il faut rincer l'éponge biologique / de dégazage avec de l'eau de l'aquarium (hors du bac).

Une fois tous les trois mois il faut inspecter la pompe et éliminer d'éventuels trace de tartre du tube Venturi / de la vanne de la pompe. Pour cela, immerger toute la pompe dans une quantité de nettoyant anticalcaire conventionnel. Ensuite rincer la pompe sous l'eau du robinet.

fiche technique	dimensions (lxlxh) env.	consommation d'énergie	débit d'air env.	hauteur min. d'installation de la décantation	volume de l'aquarium à plantation normale	volume de l'aquarium à plantation légère
MC 501	210 x 86 x 470 mm	12 Watt	400 l/h	530 mm	500 l.	600 l.



Ersatzteilliste / Spare parts list / Parti di ricambio / Accessoire et pieces datachees

Nr.	Art. Nr.	Bezeichnung	Description	Descrizione	Description
A	28007000	Pumpe DCC 2 Komplett	Pump DCC2 cpl.	Pompa DCC 2 cpl.	Pompe DCC 2 cpl.
1	31116100	Gehäuse	Skimmer body only	Apparecchio base senza	Corps d'écumeur seul
2	93010010	Mini Regulierungsventil	Tap	Mini valvola di regolazione	Robinet d'air
3	61751046	Silikonschlauch 5/8	Silicone hose 5/8mm	Tubo di silicone 5/8 per presa d'aria	Tuyau de silicone 5/8 mm
4	31116300	Schaumtopf Deckel	Lid	Coperchio del recipiente di raccolta	Vanne
5	31116200	Schaumtopf	Skimmer cup only	Recipiente di raccolta	Gobelet (sans couvercle)
6	12353000	Kunststoffschraube M6	Screw M6	Vite in plastica M6	Vis M6
7	27084000	Laufeinheit DCC 2	Needlewheel DCC 2	Girante a spazzola per DCC 2	Rotor modifiée breveté et Axe DCC 2
7a	27084100	Lager	Bearings	Cuscinetto	Pallier
8	26084000	Stator DCC 2	Stator DCC 2	Statore per DCC 2	Stator DCC 2
9	81123900	Adapter	Adapter	Adattatore	Pvc sortie de pompe
10	28008000	Pumpengehäuse	Pump housing	Alloggiamento pompa	Carter pompe
11	29084000	O-Ring	O-Ring	O-Ring	O-Ring
12	31116920	Überlaufschieber mit	Weir with screw	Paratia di trascinazione con vite	Plaque trop-plein avec vis
13	31116930	Platte	Plate	Piastra	Plaque
14	31116940	Trennplatte mit Schrauben	Divide plate with screws	Piastra di sezionamento con viti	Plaque Déversoir réglable
15	31116950	Halterung mit	Holder with screws	Supporto regolabile con viti	Support réglable
16	31116960	Einlaufplatte	Strainer	Piastra d'entrata	Plaque d'entrée d'eau
17	12350000	Kunststoffschraube M4	Screw M4	Vite in plastica M4	Vis M4
18	12351000	Kunststoffschraube M6	Screw M6	Vite in plastica M6	Vis M6
19	65726000	Schwamm für MC 500	Sponge for MC 500	Spugna per MC 500	Éponge de dégazage pour MC 500
20	26084000	Kontroller DCC 2	Controller DCC 2	Controllore	Contrôleur
21	29002000	Netzteil DCC 2 1,5A	Ballast DCC 2 1,5A	Alimentazione	Source de courant
22	29012000	Fußplatte DCC 2	Footplate DCC 2	Pedana	Marchepied
23	29012100	Silikonfuß	Silicone food	Piedi di silicone	Pied de silicone

Deltec GmbH
Steller Straße 75
D-27755 Delmenhorst

Deutschland / Germany
www.deltec-aquaristic.com