



Deltec®

MCE 400

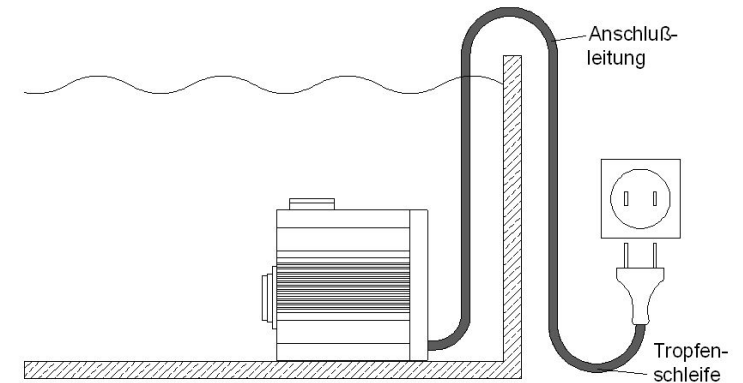
**Bedienungsanleitung
und Ersatzteilliste**

Operating instruction and Spare parts list

Wichtige Sicherheitshinweise

Warnung: Zum Schutz vor Verletzungen sollten grundlegende Vorsichtsmaßnahmen und folgende Sicherheitshinweise beachtet werden.

- 1) Sicherheitshinweise Lesen und befolgen
- 2) Gefahr: Zur Vermeidung eines elektrischen Schlages sollten alle Aquarium Geräte mit Vorsicht gehandhabt werden. In keinem der unten aufgeführten Fälle sollte die Reparatur vom Kunden versucht werden. Das Gerät muss zu einen autorisierten Kundendienst gebracht werden.
 - a) Wenn am Gerät ein abnormaler Wasseraustritt beobachtet wird, muss es sofort ausgesteckt werden.
 - b) Nach der Installation sollte das Gerät sorgfältig überprüft werden. Es darf nicht eingesteckt werden, wenn sich auf Teilen, die trocken bleiben müssen, Wasser befindet.
 - c) Ein Gerät mit beschädigtem Kabel oder Stecker darf nicht in Betrieb genommen werden. Das gleiche gilt, wenn das Gerät nicht richtig funktioniert, fallen gelassen oder anderweitig beschädigt wurde.
 - d) Um ein Nasswerden des Gerätesteckers oder der Steckdose zu vermeiden, sollten der Aquarium Unterschrank und das Becken seitlich von der Wandsteckdose aufgestellt werden. Somit können keine Tropfen auf den Stecker oder die Steckdose fallen. Eine „Tropfenschleife“ (Bild) sollte in jedem Kabel zwischen Aquarium und Wandsteckdose vorgesehen werden. Die „Tropfenschleife“ ist der Teil des Kabels, der bei Verwendung eines Verlängerungskabels unter der Steckdose durchhängt (Bild). Auf diese Weise tropft das Wasser unter der Steckdose vom Kabel ab und kann nicht mit dieser in Berührung kommen. Wenn der Stecker oder die Steckdose nass wird, NICHT das Kabel herausziehen, sondern die Stromversorgung an der Sicherung bzw. am Leistungsschalter trennen. Dann erst den Stecker herausziehen und prüfen, ob sich Wasser in der Steckdose befindet.
- 3) Kinder müssen beaufsichtigt werden, wenn Sie sich am Aquarium oder in dessen Nähe aufhalten.
- 4) Zur Vermeidung von Verletzungen keine beweglichen oder heißen Teile, wie z.B. Heizungen, Reflektoren, Glühbirnen usw. berühren.
- 5) Bei Nichtverwendung, vor dem Montieren/Demontieren von Teilen oder vor dem Reinigen müssen die betroffenen Geräte stets ausgesteckt werden. Nicht am Kabel ziehen. Zum Herausziehen des Kabels immer den Stecker greifen.
- 6) Die Geräte dürfen nur für den vorgesehenen Zweck verwendet werden. Die Verwendung von Zubehör, das vom Hersteller nicht empfohlen oder verkauft wird, kann gefährliche Bedingungen verursachen.
- 7) Das Gerät nicht an einer Stelle installieren oder lagern, wo es der Witterung oder Temperaturen unter null Grad ausgesetzt ist.
- 8) Vor der Inbetriebnahme eines an der Beckenwand montierten Gerätes muss sichergestellt werden, dass dieses richtig installiert und befestigt ist.
- 9) Alle Sicherheitshinweise auf dem Gerät müssen gelesen werden.
- 10) Wenn ein Verlängerungskabel notwendig ist, muss dieses die erforderliche Leistung haben. Ein Kabel, das für weniger Ampere oder Watt zugelassen ist, kann sich überhitzen. Das Kabel ist so zu verlegen, dass niemand darüber stolpern oder daran hängen bleiben kann.
- 11) Das Gerät ist mit einem Schukostecker ausgestattet. Dieser Stecker darf auf keine Weise verändert oder umgangen werden.



Wird der Stecker entfernt erlischt jeder Garantieanspruch!

Diese Anleitung aufbewahren

Außenabschäumer MCE 400

Der **MCE 400** ist ein "hang on" Abschäumer mit hoher Leistung, der einfach an die Außenseite des Aquariums aufgehängt wird und ohne zusätzliche Versorgungspumpe oder Installation sofort betriebsbereit ist.

Wichtig

Zur Vermeidung von Wasserschäden ist der Abschäumer genauestens auf Transportschäden zu prüfen. Dazu sollte man das Gehäuse vor dem Einbau mit Leitungswasser befüllen und auf eventuelle Leckstellen kontrollieren.

Einbau

- Der **MCE 400** hat an beiden schmalen Gehäuseseiten Aufnahmen, die über die Glaskante des Aquariums oder des Außenfilters gesetzt werden.
- Das 40 mm Ablaufrohr (Nr. 16) in das Gehäuse mit leichtem Drehen einstecken.
- Ablaufschütte (Nr. 20) bis zum Anschlag in das Ablaufrohr stecken.
- Schaumtopf herausnehmen und das Abschäumergehäuse mit Aquariumwasser bis kurz unter die Rohranschlüsse befüllen.
- Lufthahn schließen.
- Erst jetzt das 20 mm Saugrohr (Nr. 18) durch den Gehäuseanschluss in den Winkel des Pumpenansaugrohres stecken.
- Den Schaumtopf ca.50 mm in den Abschäumer einschieben.
- Pumpe einschalten, nach kurzer Zeit sind Pumpe und Saugleitung entlüftet.
- Lufthahn öffnen, der **MCE 400** ist nun betriebsbereit.

Bitte beachten

Vor dem Wiedereinsetzen des Schaumtopfes muss der Deckel (Teil Nr. 12) bis zum Anschlag eingeschoben werden. Die Trennplatte Nr.14 muss dabei nach unten gedrückt werden.

Einstellung

Die richtige Einstellung kann erst nach dem Einlaufen (24 Stunden) erfolgen. Bis dahin den Schaumtopf nicht weiter als ca. 50 mm in den **MCE 400** einschieben. Um ein korrektes Schaumbild zu erreichen, kann der Schaumtopf in der Höhe eingestellt werden. Schraube Nr. 21 (oben) dient zur Fixierung des Schaumtopfes.

- Schaumtopf tiefer = nasser Schaum
- Schaumtopf höher = trockener Schaum.

Die richtige Einstellung ist abhängig von der Wasserbelastung.

Hinweise

Sollten durch den Betrieb des **MCE 400** feine Luftblasen mit ins Aquarium kommen, kann dieses verschiedene Ursachen haben:

- Frisches Meerwasser.** Durch bestimmte Zusätze in vielen Meersalzen erzeugen Abschäumer extrem feine Luftblasen, die nicht zurückgehalten werden können, gleichzeitig wird sehr wässriger Schaum erzeugt. Wir empfehlen den Absperrhahn vorübergehend zu entfernen und durch häufiges Entleeren des Schaumtopfes, die besagten Inhaltsstoffe im Aquarium Wasser zu reduzieren.
- Regulierungsventil zu stark geschlossen, Luftschlauch im Abschäumer abgeknickt, Luftansaugstutzen durch Salzkristalle, Kalk und Staub verstopft. Durch die reduzierte Luftmenge fördert die Pumpe proportional mehr Wasser, die Fließgeschwindigkeit im Abschäumer erhöht sich und reißt anders als im Normalbetrieb Luftblasen in den Rücklauf.
- Immer darauf achten, dass der Luftschlauch und Schaumtopfablaufschauch nicht geknickt ist.

Wartung

Bei korrektem Einbau und Einstellung benötigen Deltec Abschäumer denkbar wenig Wartung. Durch Kalkwassermischer und Kalkreaktoren kann es jedoch zu Kalkablagerungen in der Pumpe kommen, die zu Funktionsstörungen führen können.

Es wird deshalb empfohlen bei Störungen **oder** alle 3-6 Monate den Rotor auf Leichtgängigkeit und die Lufteinzugsdüse auf freien Durchgang hin zu prüfen. Durch eintauchen der Teile in einen handelsüblichen Entkalker lösen sich die Kalkablagerungen. Ein frühzeitiges Verstopfen der Lufteinzugsdüse durch Luftstaub und Salzkristalle kann durch ca. 15-30 minütiges Abstellen der Pumpe 1 mal pro Woche vermieden werden.

Fehlersuche

Symptom	Ursache	Maßnahme
Pumpe läuft, jedoch keine oder zu geringe Luftmenge	Absperrhahn, Lufteinzugsdüse oder Luftzuleitung zur Pumpe verstopft	reinigen
	Ozongerät verschmutzt	reinigen
	Luftschlauch abgeknickt	Schlauchführung ändern
Starke Luftperlung im Ansaugwasser	Häufig bei Neueinrichtungen	Frostfutter (rote Mückenlarven) vom Abschäumer ansaugen lassen.
	Kommt bei bestimmten Seesalzen und bei Zugabe von Wasseraufbereitungsmitteln vor	Andere Salze verwenden
	Bei sehr starker Wasser-Belastung nach Neueinrichtung mit lebenden Steinen	Lufthahn öffnen oder vorübergehend entfernen
	Luftabsperrhahn zu stark gedrosselt	

Technische Daten	Maße (l/b/h) ca.	Stromaufnahme	Luftleistung ca.	Höhe für Außenfilter Einbau ca.	Aquarium Größe normaler Besatz	Aquarium Größe geringer Besatz
MCE 400	216x77x490mm	9 Watt	350 Ltr./Std.	600mm	400 Liter	500 Liter.

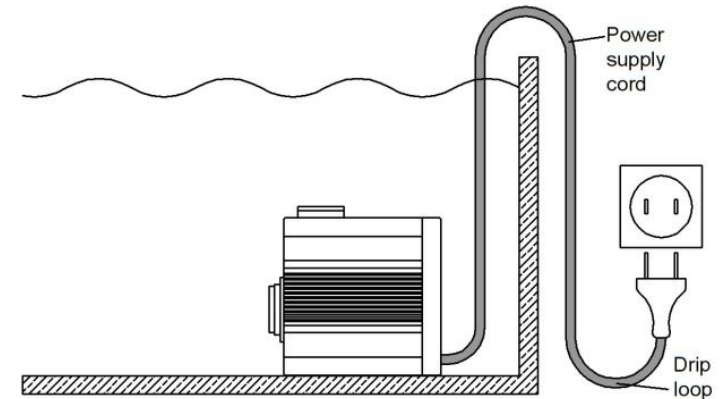
IMPORTANT SAFETY INSTRUCTIONS

WARNING To guard against injury, basic safety precautions should be observed, including the following.

- 1) READ AND FOLLOW ALL SAFETY INSTRUCTIONS.
- 2) DANGER – To avoid possible electric shock, special care should be taken since water is employed in the use of aquarium equipment. For each of the following situations, do not attempt repairs by yourself; return the appliance to an authorized service facility for service or discard the appliance.
 - a) If the appliance shows any sign of abnormal water leakage, immediately unplug it from the power source. (Immersible equipment only)
 - b) Carefully examine the appliance after installation. It should not be plugged in if there is water on parts not intended to be wet.
 - c) Do not operate any appliance if it has a damaged cord or plug, or if it is malfunctioning or has been dropped or damaged in any manner.
 - d) To avoid the possibility of the appliance plug or receptacle getting wet, position aquarium stand and tank to one side of a wall-mounted receptacle to prevent water from dripping onto the receptacle or plug.

A “drip-loop”, shown in the figure below, should be arranged by the user for each cord connecting an aquarium appliance to a receptacle. The “drip-loop” is that part of the cord below the level of the receptacle, or the connector if an extension cord is used, to prevent water travelling along the cord and coming in contact with the receptacle.

If the plug or socket does get wet, **DON'T** unplug the cord. Disconnect the fuse or circuit breaker that supplies power to the appliance. Then unplug and examine for presence of water in the receptacle.



- 3) Close supervision is necessary when any appliance is used by or near children.
- 4) Always unplug an appliance from an outlet when not in use, before putting on or taking off parts, and before cleaning. Never yank cord to pull plug from outlet. Grasp the plug and pull to disconnect.
- 5) Do not use an appliance for other than intended use. The use of attachments not recommended or sold by the appliance manufacturer may cause an unsafe condition.
- 6) Make sure an appliance mounted on a tank is securely installed before operating it.
- 7) Read and observe all the important notices on the appliance.
- 8) If an extension cord is necessary, a cord with a proper rating should be used. A cord rated for less amperes or watts than the appliance rating may overheat. Care should be taken to arrange the cord so that it will not be tripped over or pulled.
- 9) This appliance has a polarized plug (one blade is wider than the other). As safety feature, this plug will fit in a polarized outlet only one way. If the plug does not fit, contact a qualified electrician. Never use with an extension cord unless plug can be fully inserted. Do not attempt to defeat this safety feature.

Exception: This instruction may be omitted for an appliance that is not provided with a polarized attachment plug.

Removing of the plug invalidates the warranty!

SAVE THESE INSTRUCTIONS

Deltec **External Protein Skimmer MCE 400**

Operating Instructions

The Multi Compact External skimmer is ideal for 'hang on' installation directly onto the outside of the aquarium or sump and requires no further supply pump for highly efficient operation.

Assembly

The skimmer has been packed in a partially disassembled state to prevent damage in transit. Study the diagram overleaf to reassemble. Do not switch on the recirculation pump however unless the pump is immersed or flooded with water.

Important

Before you install the unit in position fill the body with fresh water from the mains supply to ensure that there has not been any damage in transit.

Installation

Hang the skimmer body on the outside of the aquarium in a suitable position. The inlet pipe is fitted with a strainer on one end, which simply pulls off for future cleaning.

- remove the skimmer cup
- fill the skimmer with aquarium water to just below the pipe openings in the skimmer body
- insert the 40 mm outlet pipe (No. 16) with a slightly twisting motion into the skimmer body
- push the degassing plate (No. 20) into the outlet pipe
- push the 20 mm suction pipe (No. 18) through the skimmers pipe adaptor into the suction elbow inside the skimmer body.
- Close the air tap
- Insert the foam cup into the skimmer app. 50 mm deep
- Start the pump, after a short while the pump and the suction pipe will be bled of all air
- Open the air tap
- The skimmer is now ready for operation
- Make sure that both silicone hoses are not blocked or kinked.

Please note

Before reinserting the skimmer cup, make sure that lid No. 12 is pushed right against the stop. Pressing down fixing plate no. 14 makes I easier.

Operation and setting

Leave the skimmer to settle down for a day or so before final adjustment. After two to three days, or earlier in a previously unskimmed tank, a thick brown foam will be produced at the neck of the skimmer. Move the skimmer cup up or down to collect this foam. Moving the cup downwards will result in an increased quantity of wetter foam and moving it up the foam will be drier and the collected fluid darker. The top screw No. 21 can be adjusted to create a slight pressure to fix the skimmer cup in position It is recommended that the skimmer cup is emptied every 2-4 days or as required. The cup should be wiped clean of any fatty deposits as build up of this waste product will greatly reduce the performance. Whilst cleaning leave the pump switched off, for 15 minutes to allow any salt deposits in the venturi tube to dissolve.

Use with ozone

Deltec skimmers are suitable for use with ozone and will automatically suck the gas through the venturi hose. A maximum volume of 25 mg/h should be used on tank volumes that are suitable for this skimmer. Do not use excessive ozone, as it is dangerous and can cause severe headaches.

Maintenance

The **DELTEC** skimmer range should require very little adjustment and maintenance. Due to the high levels of calcium in marine aquariums and large volumes of air drawn in, it is common for deposits to accumulate. Regular introduction of a small amount of RO water into the inlet tap whilst running may help to prevent any build up of salt and debris in the venturi.

Fault finding

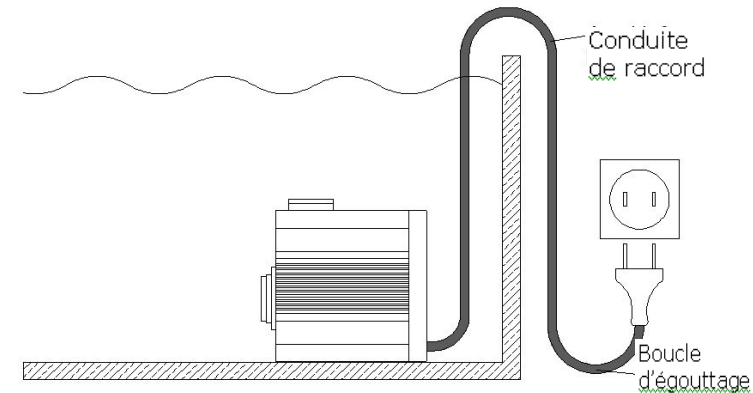
Malfunction	cause	remedy
Pump produces insufficient air	tap, airline or venturi blocked	clean
	airline kinked	remove kink
	ozonizer blocked	clean
excessive air bubbles in aquarium water, often in new installations	caused by additives in certain sea salts and water conditioners	use different salt or feed heavily for a period, empty skimmer cup frequently, open air tap fully or remove for a few days. This condition may last for several weeks.
	air tap closed to far	open air tap

Technical data	Dimensions (l/w/h) app.	Power consumption	Air flow app.	min. height for sump installation	Aquarium size normal stocking	Aquarium size light stocking
MCE 400	216x77x490mm	9 Watt	350 ltr./h	600mm	400 ltr.	500 ltr.

Instructions de sécurité importantes

Avertissement : Pour protéger contre quelconques blessures, il faut respecter les mesures de prudence et les instructions de sécurité suivantes :

- 1) Lire et respecter les instructions de sécurité.
- 2) Danger : Pour éviter une électrocution, il faut manipuler tous les appareils de l'aquarium avec prudence. Dans aucun des cas indiqué plus bas, le client ne devrait pas essayer de procéder à une réparation. L'appareil doit être délivré au service après-vente autorisé.
 - a) Si vous observez une fuite d'eau anormale sur l'appareil, il faut retirer immédiatement la prise de l'appareil.
 - b) Après l'installation, il faut vérifier soigneusement l'appareil. Il ne faut pas enficher sa prise quand de l'eau se trouve sur des pièces qui doivent rester sèches.
 - c) Un appareil muni d'un câble ou d'une fiche détériorés ne doit pas être mis en service. Ceci est aussi valable quand l'appareil ne fonctionne pas correctement, est tombé par terre ou a été détérioré d'une autre manière.
 - d) Pour éviter que la fiche de l'appareil ou la prise de courant se mouille, il faut placer le meuble de l'aquarium et le bassin à côté de la prise de courant murale. Ainsi aucune goutte d'eau ne tombera sur la fiche ou la prise de courant. Une « boucle d'égouttage » devrait être prévue entre l'aquarium et la prise de courant murale. La « boucle d'égouttage » est la partie du câble qui fléchit sous la prise de courant en cas d'emploi d'une rallonge. De cette manière, l'eau s'égouttera sous la prise de courant du câble et ne pourra pas entrer en contact avec celui-ci. Si la fiche ou la prise de courant se mouille, NE PAS retirer le câble mais couper l'alimentation en courant au fusible ou au sectionneur de puissance. Ne retirer la fiche qu'après avoir ceci et vérifier si de l'eau se trouve dans la prise de courant.
- 3) Les enfants doivent être surveillés quand vous vous occupez de l'aquarium ou vous vous trouvez à proximité.
- 4) Pour éviter quelconques blessures, ne pas toucher les pièces mobiles ou chaudes, telles que les chauffages, les réflecteurs, les ampoules etc.
- 5) Les fiche des appareils qui ne sont pas utilisés, avant le montage/démontage de pièces de ces appareils ou avant leur nettoyage, doivent être retirées. Ne pas tirer au câble. Pour sortir le câble, toujours saisir la fiche.
- 6) Les appareils ne doivent être utilisés qu'aux fins prévues. L'emploi d'accessoires que le fabricant n'a pas recommandés ou vendus, peut causer des conditions dangereuses.
- 7) Ne pas installer ou entreposer l'appareil à un endroit où il est exposé aux intempéries ou à des températures en dessous de zéro.
- 8) Avant la mise en service d'un appareil monté à la paroi du bassin, il faut garantir que cet appareil est correctement installé et fixé.
- 9) Toutes les indications de sécurité sur l'appareil doivent être lues.
- 10) S'il faut utiliser une rallonge, elle doit avoir la puissance nécessaire. Un câble qui est homologué pour peu d'ampères ou de watts, peut se surchauffer. Le câble doit être posé de sorte que personne ne trébuche dessus ou y reste accroché.
- 11) L'appareil est équipé d'une fiche à contact de protection. Cette fiche ne doit en aucun cas être modifiée ou contournée.



Si la fiche est retirée, tout droit à garantie sera annulé !

Conserver ces instructions

Ecumeur de protéines externe MCE 400

Mode d'emploi

Cet écumeur externe polyvalent et compact a été dessiné pour être installé à l'extérieur de l'aquarium ou de la décantation et ne nécessite pas de pompe supplémentaire pour être parfaitement efficace.

Montage

Il est possible que l'écumeur soit expédié partiellement démonté pour limiter les risques liés au transport. Consultez le schéma au verso pour le montage. Attendez que la pompe de circulation soit complètement immergée et remplie d'eau avant de la mettre en fonction.

Important

Remplissez le corps de l'écumeur avec de l'eau de conduite fraîche avant de l'installer pour vérifier que celui-ci n'a pas été abîmé lors du transport.

Installation

Accrochez le corps de l'écumeur à l'endroit voulu sur une des faces externes de l'aquarium. Le tube d'entrée d'eau est muni d'une crépine qui peut être facilement ôtée lors d'un futur nettoyage.

- Retirez le pot de l'écumeur
- Remplissez l'écumeur avec de l'eau de l'aquarium juste en-dessous des ouvertures des tuyaux sur le corps de celui-ci
- Insérez le tuyau de sortie de 40mm (No. 16) en opérant une légère rotation dans le corps de l'écumeur
- Insérez la "plaque de dégazage" (No. 20) dans le tube de sortie
- Poussez le tube d'aspiration de 20mm (No. 18) à travers l'adaptateur de tuyau de l'écumeur et insérez-le dans le coude d'aspiration dans le corps de l'écumeur.
- Fermez le robinet d'air
- Replacez le pot de l'écumeur à +/- 50cm de profondeur
- Branchez la pompe, peu après, la pompe et le tuyau d'aspiration seront purgés de tout l'air
- Ouvrez le robinet d'air
- L'écumeur est à présent prêt à fonctionner
- Assurez-vous que le tuyau en silicone n'est ni bloqué ni torsadé

Attention

Avant de réinsérer le pot de l'écumeur, assurez-vous que le couvercle No. 12 est à la butée. Cette opération est rendue plus simple en appuyant sur la plaque de fixation no. 14.

Fonctionnement et réglage

Ne touchez pas l'écumeur pendant une journée environ avant d'effectuer les dernières mises au point. Après deux ou trois jours (ou plus tôt si l'eau de l'aquarium est écumée pour la première fois) une écume brune et épaisse sera produite sur le sommet du pot. Montez ou descendez le gobelet pour récolter l'écume de façon optimale. En descendant le gobelet, vous obtiendrez de l'écume plus humide et plus abondante, en montant le gobelet vous aurez de l'écume plus dense, ce qui est préférable. La vis au sommet No. 21 peut être ajustée pour créer une pression légère afin de maintenir le pot à la position choisie. Il est recommandé de vider le gobelet de l'écumeur tous les 2 à 4 jours ou plus souvent si nécessaire pour éliminer d'éventuels dépôts graisseux à l'intérieur du gobelet car l'accumulation de substances réduirait l'efficacité de l'écumeur. Coupez la pompe lors de cette procédure pendant 15 minutes de sorte que d'éventuels dépôts de sel dans le tube Venturi puissent se dissoudre.

Utilisation avec de l'ozone

Il est possible d'utiliser les écumeurs **Deltec** avec de l'ozone. L'écumeur aspire le gaz automatiquement à travers le tube Venturi. La quantité maximum d'ozone applicable pour les volumes d'aquarium indiqués pour cet écumeur est de 25 mg/h par pompe. N'utilisez pas trop d'ozone puisque c'est une substance nocive qui peut provoquer de graves troubles.

Maintenance

Les écumeurs **Deltec** ne requièrent qu'un minimum de réglage et de maintenance. Pourtant, le fort taux de calcium dans les aquariums marins et l'aspiration de grandes quantités d'air provoquent la formation de tartre. On peut éviter le dépôt de sel et d'autres substances résiduelles en introduisant de petites quantités d'eau traitée par osmose inverse dans le robinet d'aspiration d'air lorsque l'écumeur est en fonction.

Diagnostic

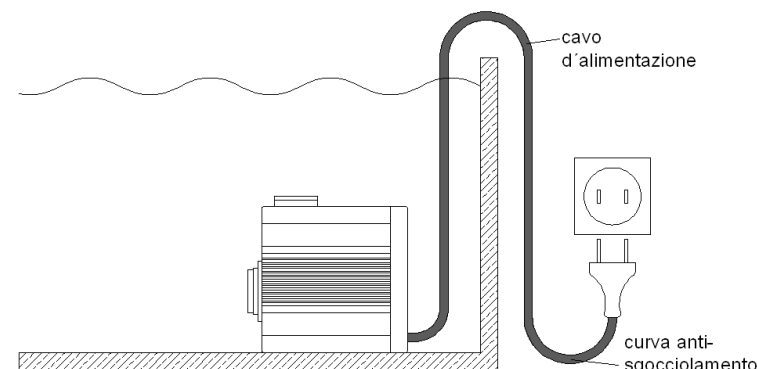
Défaut	Cause	Remède
Pompe produit insuffisamment d'air	Robinet, la ligne d'air ou le venturi est encrassé	Nettoyer
	Ligne d'air torsadée	Retirer et replacer le tuyau correctement
	"ozonizer" bloqué	Nettoyer
Trop de bulles d'air dans l'eau de l'aquarium, souvent dans les nouvelles installations	Causé par les additifs dans certains sels et conditionneurs d'eau	Utilisez un autre sel ou nourrissez abondamment durant quelques jours, ouvrez le robinet d'air ou retirez-le pour quelques jours. Cette situation peut durer quelques semaines.
	Le robinet d'air est fermé trop fort	Ouvrez-le plus

Données techniques	Dimensions (L/l/h) app.	Conso	Débit d'air	Haut. Min pour installation dans une décantation	Vol aqua Population normale	Vol aqua Faible population
MCE 400	216x77x490mm	9 Watt	350 ltr./h	600mm	400 ltr.	500 ltr.

NORME DI SICUREZZA

AVVERTENZA: Per evitare incidenti si raccomanda di osservare le norme generali di sicurezza, tra cui le seguenti:

- 1) LEGGERE E SEGUIRE SCRUPOLOSAMENTE TUTTE LE NORME DI SICUREZZA.
- 2) PERICOLO – Considerato che l'uso di attrezzature per acquario avviene in presenza di acqua, agire sempre con particolare cautela per evitare scosse elettriche. Per ognuna delle seguenti situazioni possibili, si raccomanda di non tentare di eseguire da sé eventuali riparazioni, ma di portare l'apparecchio presso un centro assistenza autorizzato o provvedere alla sua rottamazione.
 - a. (Solo per apparecchi ad immersione). Se l'apparecchio mostra perdite d'acqua anormali, scollegarlo immediatamente dall'alimentazione.
 - b. Dopo avere installato l'apparecchio, eseguire un controllo accurato. Non collegare l'apparecchio all'alimentazione nel caso si osservi la presenza di acqua in parti non destinate ad essere bagnate.
 - c. Non mettere in funzione l'apparecchio se il cavo d'alimentazione o la spina appaiono danneggiati, se l'apparecchio è malfunzionante, se è caduto o ha subito un qualsiasi danno.
 - d. Per evitare il gocciolamento dell'acqua sulla presa o sulla spina, posizionare l'acquario e il mobile di fianco alla presa montata a parete in modo che questa resti visibile.
 Si raccomanda di fare eseguire al cavo una curva "anti-gocciolamento" come mostrato nella figura sottostante. Eseguire l'operazione per tutti i componenti elettrici dell'acquario. In questo modo una parte di cavo si trova sotto il livello della presa, o della spina di collegamento nel caso si usi una prolunga, impedendo così che l'acqua gocciolando lungo il cavo venga a contatto con la presa.
 Se la presa o la spina si bagna, **NON** disinserire il cavo, ma scollegare l'interruttore generale che porta corrente all'apparecchio. Quindi scollegare la spina e verificare la presenza di acqua all'interno della presa.
- 3) Se l'apparecchio viene utilizzato da o in presenza di bambini, è necessaria un'attenta supervisione da parte degli adulti.
- 4) Scollegare sempre il cavo d'alimentazione quando l'apparecchio è inutilizzato, prima di aggiungere o prelevare delle parti e prima di effettuare la pulizia. Per scollegare il cavo d'alimentazione, afferrare bene la spina ed estrarla dalla presa senza tirare mai direttamente il cavo.
- 5) Non utilizzare l'apparecchio per usi diversi da quelli a cui è destinato. L'uso di accessori non raccomandati o non venduti dal produttore dell'apparecchio possono essere causa di condizioni di funzionamento non sicure.
- 6) Assicurarsi che gli apparecchi montati sull'acquario siano correttamente installati prima di avviarli.
- 7) Leggere ed osservare tutte le informazioni importanti sull'apparecchio.
- 8) Non installare o depositare l'apparecchio in luoghi esposti alle intemperie o dove la temperatura può scendere sotto zero.
- 9) Se è necessario l'uso di una prolunga, assicurarsi che il cavo sia adatto al voltaggio utilizzato. Se il cavo è messo a punto per meno ampere or watt rispetto all'apparecchio, potrebbe surriscaldarsi. Fare attenzione che il cavo non sia troppo teso o schiacciato.
- 10) Questo apparecchio è fornito con una spina Schuko. Questa spina non deve essere sostituita o manomessa.



In caso di manomissione della spina decade ogni garanzia!

"CONSERVATE LE PRESENTI ISTRUZIONI"

Deltec **Schiumatoio esterno MCE 400**

MCE 400 è uno schiumatoio compatto ideale per essere appeso direttamente all'esterno della vasca o della sump senza richiedere l'utilizzo di una ulteriore pompa di alimentazione.

Assemblaggio

Lo schiumatoio si trova nella scatola di imballo non completamente assemblato per prevenire danni di trasporto. Consultare l'esplosivo qui rappresentato per il corretto assemblaggio. Non accendere la pompa di ricircolo se non immersa o attraversata dall'acqua.

Importante

Prima dell'installazione, riempire il recipiente con acqua del rubinetto per escludere eventuali danni subiti durante il trasporto.

Installazione

Procedimento:

- Appendere il corpo dello schiumatoio all'esterno dell'acquario, nella posizione prescelta. Il tubo di ingresso è provvisto di una gabbietta finale, che si estrae facilmente in occasione delle manutenzioni
- Togliere il bicchiere dello schiumatoio
- Riempire lo schiumatoio con acqua dell'acquario fin sotto le aperture dei tubi nel corpo dello schiumatoio
- Inserire la tubazione in uscita da 40 mm (n 16) nel corpo dello schiumatoio con un leggero movimento alternato
- Premere la piastra di degassamento (n 20) nel tubo di scarico
- Spingere il tubo di aspirazione da 20 mm (n 18) attraverso l'adattatore del tubo dello schiumatoio nel gomito di aspirazione dentro il corpo dello schiumatoio
- Chiudere il rubinetto dell'aria
- Inserire il bicchiere della schiuma nello schiumatoio per ca. 50 mm
- Far partire la pompa, dopo poco pompa e tubo di aspirazione saranno privi di aria
- Aprire il rubinetto dell'aria
- Lo schiumatoio è adesso pronto per funzionare
- Controllare che ambedue i tubi in silicone non siano piegati o bloccati

Funzionamento e regolazione

Lasciare che lo schiumatoio si assesti per almeno un giorno prima di impostare la regolazione fine. Dopo due o tre giorni od anche prima, in presenza di una vasca che in precedenza non aveva lo schiumatoio, si verrà a formare una densa schiuma marrone sul collo dello schiumatoio. Regolare verso l'alto od il basso il bicchiere dello schiumatoio in modo da raccogliere questa schiuma. Muovendo il bicchiere verso il basso, si otterrà un aumento nella quantità raccolta di schiuma umida mentre spostandolo verso l'alto si raccoglie schiuma più scura e secca. Avvitando la vite n 21, si crea una leggera pressione che consente di fissare e tenere in posizione il bicchiere dello schiumatoio. E' consigliabile svuotare il bicchiere dello schiumatoio ogni 2-4 giorni o all'occorrenza. Il bicchiere va tenuto pulito da qualsiasi deposito di grasso la cui presenza causa una significativa riduzione nella prestazione dello schiumatoio. Durante la pulizia, lasciare la pompa spenta per 15 minuti per consentire ai depositi di sale che si sono formati nel tubo venturi di sciogliersi.

Uso con ozono

Gli schiumatoi Deltec sono adatti ad essere usati con ozono e aspireranno automaticamente il gas attraverso il tubo venturi. Con vasche di capacità compatibili con questo schiumatoio, non usare più di 25 mg/h. E' sconsigliato l'uso eccessivo di ozono, che è dannoso e può provocare forti mal di testa.

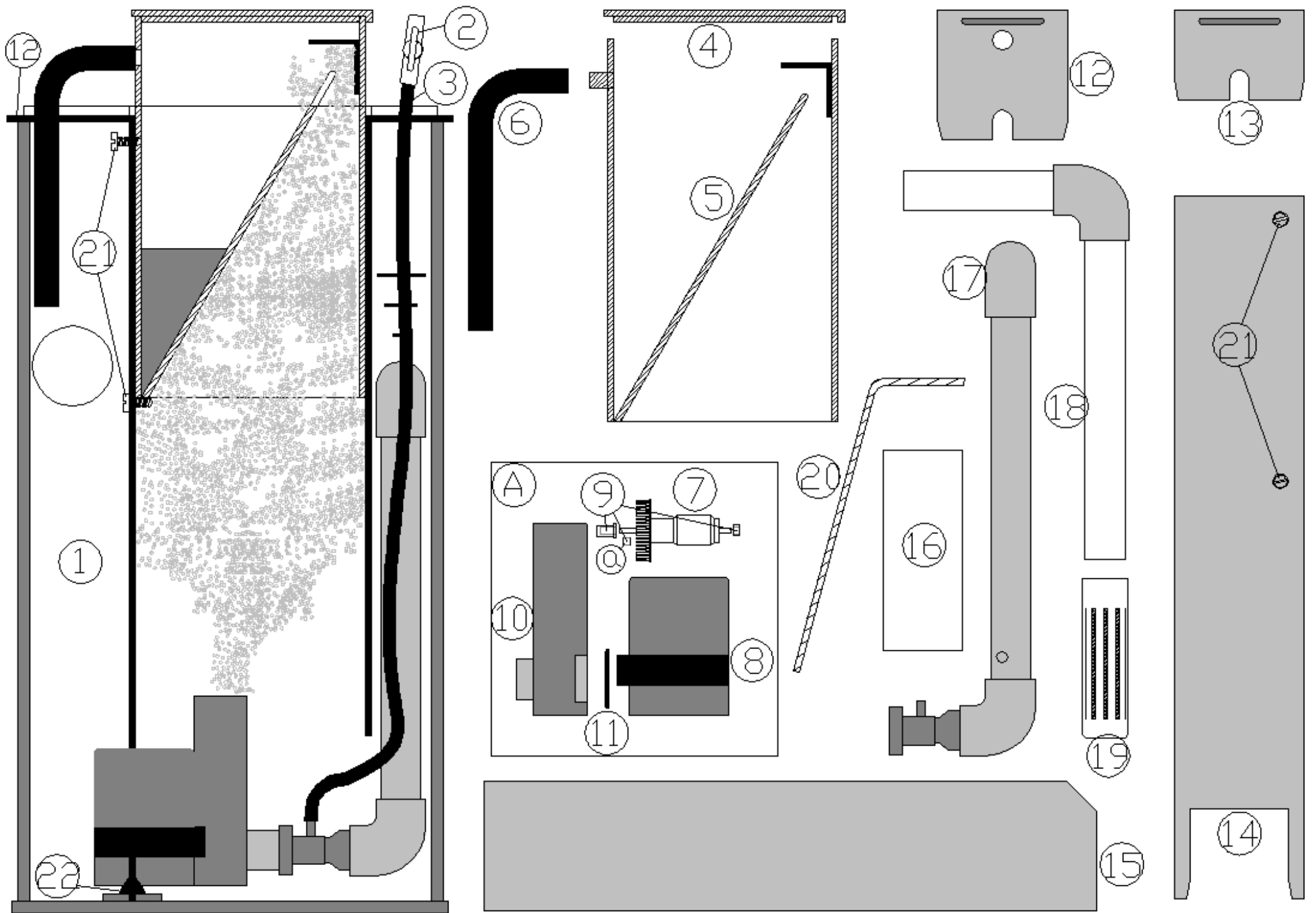
Manutenzione

Gli schiumatoi del programma Deltec richiedono pochi interventi di regolazione e scarsa manutenzione. Tuttavia è normale che si formino depositi di calcio a causa delle alte concentrazioni presenti negli acquari marini e delle grandi quantità di aria miscelata. E' quindi consigliabile introdurre durante il funzionamento piccole quantità di acqua di osmosi nel rubinetto di ingresso per prevenire la formazione di incrostazioni e depositi di sali nel tubo venturi.

Ricerca errori

Problema	Causa	Rimedio
La pompa funziona, ma la quantità d'aria è nulla o molto ridotta	Rubinetto, tubo o venturi bloccati	Eeguire pulizia
	Ozonizzatore sporco	Eeguire pulizia
	tubo dell'aria deviato	modificare il percorso del tubo
	La valvola di flusso (8a) nella pompa è ostruita	Eeguire pulizia
Forte presenza di bolle d'aria nell'acqua in entrata, spesso in nuove installazioni	Si nota in concomitanza con l'uso di determinati integratori nei certi sali marini	Cambiare il tipo di sale oppure aumentare notevolmente l'alimentazione per un certo periodo , vuotare di frequente il bicchiere della schiuma, aprire completamente il rubinetto dell'aria. Questa condizione può perdurare per varie settimane.
	Forte inquinamento dell'acqua dopo nuovo allestimento con rocce vive	ridurre la quantità d'aria
	Rubinetto di presa d'aria troppo chiuso	Aprire il rubinetto dell'aria

Dati tecnici	Dimensioni (l/b/h) ca.	Consumo	Resa aria ca.	Altezza per installazione in sump	X Acquari normalmente popolati	x Acquari scarsamente popolati
MCE 400	216x77x490mm	9 Watt	350 l/h	600mm	400 l	500 l



Ersatzteilliste / Spare parts list / Pièces détachées

Nr.	Art. Nr.	Bezeichnung	Description	Description	Descrizione
A	28017000	Pumpe DCS 400	Skimmer pump DCS 400	Pompe d'écumeur DCS 400	Pompa DCS 400 cpl.
1	31110100	Gehäuse	Skimmer body only	Coprs d'écumeur seulement	Apparecchio base
2	93010010	Mini Regulierungsventil	Tap	Robinet	Mini valvola di regolazione
3	61751042	Silikonschlauch 5/8	Silicon hose 5/8mm	Tuyau silicone 5/8mm	Tube di silicone 5/8
4	31110300	Schaumtopf Deckel	Lid	Couvercle	Coperchio del recipiente di
5	31110200	Schaumtopf mit Überlauf	Skimmer cup	Godet d'écume	Recipiente di raccolta
6	61758160	Silikonschlauch 7/10	Silicone hose 7/10mm	Tuyau silicone 7/10mm	Tube di silicone 7/10
7	27017000	Laufeinheit DCS 400	Needlewheel DCS 400	Rotor à picots DCS 400	Girante a spazzola per DCS 400
8	26017000	Stator DCS 400	Stator DCS 400	Moteur DSC 400	Statore per DCS 400
9	28017100	Lager (3 teilig)	Bearings (3 pcs.)	Palier (3 pcs)	
10	81140400	Pumpengehäuse DCS	Pump housing DCS 400	Carter pompe DCS 400	Alloggiamento pompa DCS 400
11	69511000	O-Ring UP 1000	O-Ring UP 1000	O-ring UP 1000	O-Ring UP 1000
12	31110400	Deckel 1 Auslass	Lid 1 outlet	Couvercle 1 sortie	Coperchio 1
13	31110500	Deckel 2 Saugseite	Lid 2 suction side	Couvercle 2 aspiration	Coperchio 2
14	31110600	Trennplatte	Divider plate	Plaque de division	Piastra di sezionamento
15	31110700	Trennplatte	Separation plate	Plaque de séparation	Piastra di sezionamento
16	31110800	Auslassrohr	Outlet pipe	Tuyau de sortie	
17	31110900	Ansaugrohr Teil 1	Suction pipe part 2	Tuyau d'aspiration part 1	Tube d'aspirazione parte 1
18	31115910	Ansaugrohr Teil 2	Suction pipe part 2	Tuyau d'aspiration part 2	Tube d'aspirazione parte 2
19	10100460	Ansaugkorb	Strainer	Crépine	Griglia di aspirazione
20	31117970	Ablaufschütte	Degassing plate	Plaque de dégazage	Piastra di degassamento
21	12350000	Kunststoffschraube M4	Screw M4	Vis M4	Vite di plastica M4
22	25094000	Silikon Fuß	Silicone foot	Pied silicone	Piedi di silicone

Deltec GmbH
Steller Straße 75
D-27755 Delmenhorst

Deutschland / Germany
www.deltec-aquaristic.com

Deltec GmbH