

Deltec

KM 500 / KM 500S
KM 800



Bedienungsanleitung
und Ersatzteilliste

Operating instruction and Spare
parts list

Istruzioni d'uso e parti di ricambio

Instructions d'emploi et
Accessoires et pièces détachées

Руководство по обслуживанию и
список запасных частей

Deltec **Kalkwassermischer KM500 / KM500S / KM800**

Deltec **Kalkwassermischer** dienen zur gleichmäßigen Versorgung eines Seewasser-Aquariums mit klarem "Kalkwasser" und ergänzt in idealer Weise die Deltec **Kalkreaktoren** der PF Serie. Das klare, ablaufende Wasser hat eine sehr hohe Karbonathärte.

Einbau

Der Deltec **Kalkwassermischer** wird idealerweise in Kombination mit einer automatischen Deltec **Nachfüllanlage** betrieben. Hierzu wird der Schlauch von der Nachfüllpumpe auf den Absperrhahn des Mixerbehälters gesteckt; der Ablauf wird in die Filterwanne des Aquariums geführt. Um ein Zurücklaufen des Wassers aus dem Kalkwassermischer in den Nachfüllbehälter zu vermeiden, ist ein Rückschlagventil in die Druckleitung zwischen Nachfüllpumpe und dem Kalkwassermischer eingebaut. Die ordnungsgemäße Funktion ist regelmäßig zu überprüfen.

Inbetriebnahme

- das auf das Behälterrohr aufgesteckte Rührwerk abnehmen.
- ca. 150 g Calciumhydroxid in den Mixerbehälter füllen (*KM800* ca. 2 Kilo)
- den Mixerbehälter ca. 1/3 mit **Frischwasser** (Osmosewasser) füllen und manuell gut verrühren
- Rührwerk aufsetzen und einschalten
- Wasserzulauf über Absperrhahn auf schnelle Tropfgeschwindigkeit bzw. langsames Fließen einstellen.

Wichtig

Der Ablaufschlauch darf nicht „unter Wasser“ enden, da sonst kein einwandfreies Abfließen des Kalkwassers aus dem Mixerbehälter gewährleistet ist. Den Wasserdurchlauf so einstellen, dass auch bei längerer Durchlaufzeit kein Calciumhydroxid ins Aquarium gelangen kann, da sonst der pH-Wert zu stark ansteigen kann. Bei jedem Neubefüllen mit Calciumhydroxid sicherstellen, **dass die Ablaufbohrung am Mischerrohr frei ist**, gegebenenfalls reinigen.

Wartung

Bei Erschöpfung des Calciumhydroxids (pH-Wert am ablaufenden Wasser messen), Absperrhahn des Zulaufes schließen, Zulaufschlauch abklemmen und Mixerbehälter reinigen. Anschließend neu mit Calciumhydroxid befüllen und wie bei Inbetriebnahme verfahren.

Wichtig

- Behälter nicht mit Calciumhydroxid überfüllen!
- das Gerät nur an einem trockenen, spritzwasserfreien Ort aufstellen.
- Kalkwassermischer **nicht** mit Seewasser betreiben.
- nach längerem Stillstand des Rührwerkes ist das Calciumhydroxid zunächst manuell aufzurühren.

Technische Daten	KM 500	KM 500S	KM 800
Maße (l/b/h) ca.	150 x 150 x 480 mm	220 x 220 x 480 mm	400 x 400 x 800 mm
Leistungsaufnahme	7,5 Volt 3 Watt	7,5 Volt 3 Watt	7,5 Volt 3 Watt
Kapazität ca.	5 Ltr. Kalkwasser/Std.	10 Ltr. Kalkwasser/Std.	30 Ltr. Kalkwasser/Std.
Füllmenge	150g	500g	2000g

Deltec „Kalkwasser“- mixer KM500/KM500S/KM 800

The Deltec „Kalkwasser“- mixer KM500/KM500S/KM800 is ideally suited to supply a reef aquarium with „Kalkwasser“.

Installation

Deltec „Kalkwasser“- mixer KM500/KM500S/KM800 are used normally in combination with external filter systems, i.e. filter sumps. If an automatic supply of „Kalkwasser“ is needed to replenish the evaporated aquarium water, a water top up system is required to supply the mixer with water.

For this purpose the ‚top up‘ pump has to be connected to tap No. 8 of the inlet side of the mixer. The outlet of the mixer should lead into the filter sump. To prevent a reverse flow, a check valve is fitted between ‚top up‘ pump and mixer.

Using the „Kalkwasser“- mixer

- Lift off the mixer head from the main tube
- Fill the tube with appr. 150 g calcium hydroxide (KM800 app. 2 kilos)
- Add app. 1,5 litre of (osmosis) water and stir manually.
- Fit mixer head, start the mixer and allow the mixer to fill.
- After filling the mixer completely stop the water supply and wait for the calcium hydroxide to settle. When 2/3 of the water column is clear, set the water supply to a fast drip.

Important

- The stirrer outlet should always be higher than the filter sump to prevent an overflow of the mixer tube.
- The outlet hose should not end **below** the water surface.
- Do not use excessive water flow since this could make the water cloudy and enable calcium hydroxide to flow into the filter sump, especially at longer flow times.
- Check regularly the outlet of the mixer tube for blockage and clean if necessary.
- **Do not** use aquaria water to operate the mixer.
- If the stirrer has been stopped for a time the calcium hydroxide has to be stirred manually before starting the stirrer motor again.

Maintenance

If the Calciumhydroxid has been used up (check PH value), switch off the pump, disconnect the flexible ‚top up‘ hose from the mixer and clean out the remaining calcium hydroxide.

Refill with new calcium hydroxide and proceed as under ‚Using....‘.

Technical data	KM 500	KM 500S	KM 800
dimensions (l/w/h) app.	150 x 150 x 480 mm	220 x 220 x 480 mm	400 x 400 x 800 mm
power consumption	7,5 Volt 3 Watt	7,5 Volt 3 Watt	7,5 Volt 3 Watt
capacity water app.	5 litre. „Kalkwasser“/h	10 litre. „Kalkwasser“/h	30 litre. „Kalkwasser“/h
Capacity lime	150 gram	500 gram	2000 gram

Deltec **Miscelatore di kalkwasser KM500/KM500S/KM800**

I **Miscelatori di kalkwasser** Deltec riforniscono l'acquario marino di "kalkwasser" cristallina ed integrano in modo ideale i **Reattori di calcio** Deltec della serie PF. L'acqua limpida prodotta ha un'elevata durezza carbonatica.

Installazione

Per un funzionamento ottimale il **Miscelatore di kalkwasser** Deltec deve essere abbinato ad un **Impianto di rabbocco** automatico Deltec. A questo scopo s'inserisce il tubo della pompa di rabbocco nel rubinetto del recipiente del miscelatore; lo scarico viene portato nella vasca di filtraggio dell'acquario. Una valvola di non ritorno installata nel tubo di mandata tra la pompa di rabbocco e il miscelatore impedisce un ritorno dell'acqua dal miscelatore di kalkwasser al recipiente di rabbocco. Verificare il regolare funzionamento mediante controlli periodici.

Messa in funzione

- Togliere l'asta miscelatrice inserita nel recipiente.
- Riempire il recipiente del miscelatore con ca. 150 g calcio idrossido (KM800 ca. 2 Kg)
- Riempire il recipiente per ca. 1/3 di **acqua dolce** (osmotica) e rimescolare manualmente
- Inserire l'asta miscelatrice e accendere l'apparecchio.
- Mediante il rubinetto regolare il flusso d'acqua che deve essere lento o a goccia veloce.

Importante

Il tubo di scarico non deve terminare "sott'acqua", altrimenti non garantirebbe il libero deflusso di kalkwasser dal miscelatore. Regolare il flusso d'acqua in modo che anche con un tempo di funzionamento eventualmente più lungo il calcio idrossido non sia trasportato nell'acquario, causando un forte aumento del pH. Ad ogni ricarica con calcio idrossido assicurarsi che **il foro di deflusso non sia ostruito** ed eventualmente pulirlo.

Manutenzione

Quando il calcio idrossido è esaurito (misurare il valore PH dell'acqua in uscita), chiudere il rubinetto d'entrata, staccare il tubo di mandata e pulire il recipiente del miscelatore. Quindi riempire con nuovo calcio idrossido procedendo come per la messa in funzione.

Importante

- Non riempire troppo il recipiente con calcio idrossido!
- Installare l'apparecchio in un luogo asciutto al riparo da eventuali spruzzi d'acqua.
- **Non** far funzionare il miscelatore di kalkwasser con acqua marina.
- Dopo un periodo di inattività, mescolare il calcio idrossido a mano prima dell'avvio.

Dati tecnici	KM 500	KM 500S	KM 800
Dimensioni (l/p/h) ca.	150 x 150 x 480 mm	220 x 220 x 480 mm	400 x 400 x 800 mm
Potenza assorbita	7,5 Volt 3 Watt	7,5 Volt 3 Watt	7,5 Volt 3 Watt
Capacità acqua ca.	5 litri Kalkwasser/h	10 litri Kalkwasser/h	30 litri Kalkwasser/h
Capacità calce ca.			

Deltec **Mélangeur de Kalkwasser KM500 / KM500S / KM800**

Deltec Les **Mélangeurs de Kalkwasser** servent à l'approvisionnement régulier en "Kalkwasser" claire d'un aquarium à eau de mer et complète de façon idéale les Deltec **Réacteurs à calcaire** de la Série PF. L'eau claire qui en sort a une dureté au carbonate très élevée.

Insertion

Le Deltec **Mélangeur de Kalkwasser** est exploité de façon idéale en combinaison avec une Deltec **Installation de remplissage** automatique. Pour ce faire, il faut introduire le tuyau de la pompe de remplissage sur le robinet d'arrêt du conteneur mélangeur; l'écoulement est guidé dans la cuve du filtre de l'aquarium. Pour éviter le reflux de l'eau hors du mélangeur de Kalkwasser dans le conteneur de remplissage, un clapet antiretour est inséré dans la conduite de pression entre la pompe de remplissage et le mélangeur de Kalkwasser. Il faut vérifier à intervalles réguliers le bon fonctionnement du mélangeur.

Mise en service

- retirer l'agitateur enfiché sur le tuyau du conteneur.
- remplir env. 150 g d'hydroxyde de calcium dans le conteneur du mélangeur (KM800 env. 2 kilos)
- remplir le conteneur du mélangeur à 1/3 env. **d'eau fraîche** (eau d'osmose) et bien mélanger manuellement
- Placer l'agitateur et brancher
- Régler l'amenée d'eau via le robinet d'arrêt à la vitesse rapide d'égouttement voire à un écoulement lent.

Important

Le tuyau d'évacuation ne doit pas être « sous l'eau », car sinon l'écoulement parfait du Kalkwasser hors du conteneur mélangeur ne sera pas garanti. Régler le débit d'eau de sorte que de l'hydroxyde de calcium ne puisse pénétrer dans l'aquarium en cas de durée de passage assez long, car sinon la valeur du pH peut augmenter fortement. S'assurer lors de chaque remplissage d'hydroxyde de calcium que **le trou d'évacuation sur le tuyau du mélangeur** n'est pas obturé, sinon le nettoyer.

Entretien

Quand l'hydroxyde de calcium est épuisé (mesurer la valeur PH sur l'eau qui s'écoule), fermer le robinet d'arrêt de l'alimentation, pincer le tuyau d'alimentation et nettoyer le conteneur du mélangeur. Ensuite remplir à nouveau d'hydroxyde de calcium et procéder comme lors de la mise en service.

Important

- Ne pas remplir trop le conteneur en hydroxyde de calcium !
- N'installer l'appareil que dans un lieu sec, non exposé aux projections d'eau.
- **Ne pas** exploiter le mélangeur de Kalkwasser avec de l'eau de mer.
- Après un temps d'arrêt assez long de l'agitateur, mélanger d'abord l'hydroxyde de calcium manuellement.

Caractéristiques techniques	KM 500	KM 500S	KM 800
Dimensions (Lxlxh) env.	150 x 150 x 480 mm	220 x 220 x 480 mm	400 x 400 x 800 mm
Consommation en courant	7,5 volts 3 watts	7,5 volts 3 watts	7,5 volts 3 watts
Capacité eau env.	5 l Kalkwasser/h.	10 l Kalkwasser/h.	30 l Kalkwasser/h.
Capacité calcaire env.	150 gramme	500 gramme	2000 gramme

deltec Смеситель известковой воды KM 500/KM 500S/KM 800

Deltec смесители известковой воды служат для равномерного снабжения аквариума с морской водой прозрачной «известковой водой» и идеальным образом дополняют Deltec известковые реакторы серии PF. Прозрачная вода на выходе обладает очень высокой карбонатной жесткостью.

Установка

Deltec смеситель известковой воды используется в идеальном случае с автоматическим Deltec устройством доливания. Для этого шланг от насоса доливки соединяется к запорному крану резервуара миксера, сток направляется в фильтрующую ванну аквариума. Чтобы избежать обратного хода воды из смесителя известковой воды в резервуар доливания, в напорной линии между насосом доливания и смесителем известковой воды установлен обратный клапан. Необходимо регулярно проверять надлежащее функционирование.

Ввод в эксплуатацию

- снять мешалку, насаженную на трубу резервуара.
- засыпать прим. 150 гр гидроксида кальция в резервуар миксера (KM800 – примерно 2 кг)
- залить резервуар миксера прим. на 1/3 **пресной водой** (осмос вода) и вручную хорошо перемешать
- насадить мешалку и включить
- установить подачу воды через запорный кран на быструю скорость капания соотв. медленное протекание.

Важно

- отводной шланг не должен заканчиваться «под водой», иначе не обеспечивается безупречное вытекание известковой воды из резервуара миксера. Проток воды установить таким образом, чтобы и при более длительном времени протока в аквариум не мог попасть гидроксид кальция, иначе может значительно возрасти pH-значение. При каждой новой засыпке убедитесь в том, **что отверстие протока на трубе смесителя свободно**, в противном случае прочистите его.

Техническое обслуживание

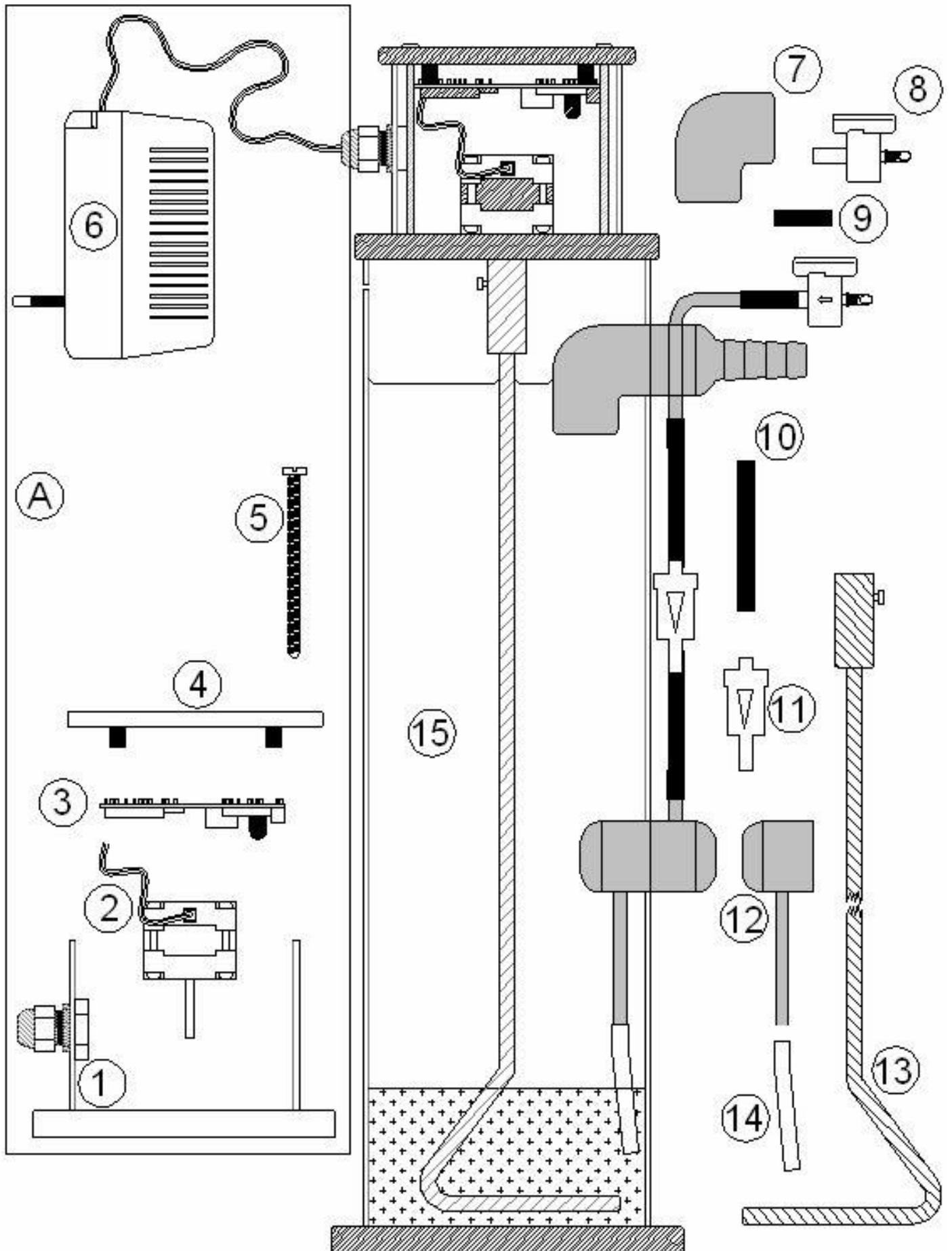
При истощении гидроксида кальция (измерять pH-значение протекающей воды) закрыть запорный кран подачи, отсоединить шланг подачи и очистить резервуар миксера. В заключении заново заполнить гидроксид кальция и действовать как при вводе в эксплуатацию.

Важно

- не переполнять резервуар гидроксидом кальция!
- устанавливая прибор только в сухом месте без водяных брызг.
- **не** эксплуатировать смеситель известковой воды с морской водой.
- после длительного состояния «стоп» мешалки гидроксид кальция вначале перемешать вручную

Технические данные	KM 500	KM 500S	KM 800
Размеры (длина/ширина /высота) прим.	150 x 150 x 480 мм	220 x 220 x 480 мм	400 x 400 x 800 мм
Потребляемая мощность	7,5 В 3 Вт	7,5 В 3 Вт	7,5 В 3 Вт
Производительность припл.	5 л известковой воды/ч	10 л известковой воды /ч	30 л известковой воды /ч
<u>вместимость</u>	150 <u>грамм</u>	500 <u>грамм</u>	2000 <u>грамм</u>

KM 500 / KM 500S / KM 800



Ersatzteilliste / Spare parts list

	Art. Nr. KM 500	Art. Nr. KM 500S	Art. Nr. KM 800	Bezeichnung	Description
	87001000	87002000	87004000	KM 500 - KM 800	KM 500 - KM 800
A	87119000	87120000	87107000	Kopf mit Motor und Netzteil	Head cpl.
1	87001200	87002200	87004200	Deckel Grundgerät	Head
2	87104000	87104000	87104000	Motor	Step motor
3	87099000	87099000	87099000	Platine	Printed circuit
4	87001300	87001300	87004300	Deckel Kopf	Lid
5	12305000	12305000	12305000	Schraube	Screw
6	11601800	11601800	11601800	Netzteil	Power adaptor
7	93061100	93061100	93063100	Winkel mit Loch	Elbow
8	93010010	93010010	93010010	Mini Regulierventil	Tap
9	61751003	61751003	61751003	Silikonschlauch 5/8	Silicon hose 5/8
10	61751007	61751007	61751025	Silikonschlauch 5/8	Silicon hose 5/8
11	87140000	87140000	87140000	Rückschlagventil	Non return valve
12	87001100	87001100	87004100	Einlauf	Inlet
13	87113000	87114000	87105000	Rührstab	Stirrer arm
14	61751007	61751007	61751007	Silikonschlauch transparent	Silicon hose 5/8
15	87109000	87110000	87106000	Grundgerät	Body

parti di ricambio / Список запасных частей

	Art № KM 500	Art № KM 500S	Art № KM 800	Descrizione	Обозначение
	87001000	87002000	87004000	KM 500 - KM 800	KM 500 – KM 800
A	87119000	87120000	87107000	Testa con motore e	головка с двигателем и
1	87001200	87002200	87004200	Coperchio apparecchio base	крышка основной прибор
2	87104000	87104000	87104000	Motore	двигатель
3	87099000	87099000	87099000	Piastrina	плата
4	87001300	87001300	87004300	Testa coperchio	крышка головка
5	12305000	12305000	12305000	Vite	винт
6	11601800	11601800	11601800	Alimentatore	сетевой блок питания
7	93061100	93061100	93063100	Raccordo ad angolo con	угловой профиль с
8	93010010	93010010	93010010	Mini valvola di	мини регулирующий
9	61751003	61751003	61751003	Tubo di silicone 5/8	силиконовый шланг 5/8
10	61751007	61751007	61751025	Tubo di silicone 5/8	силиконовый шланг 5/8
11	87140000	87140000	87140000	Valvola di non ritorno	обратный клапан
12	87001100	87001100	87004100	Ingresso	вход
13	87113000	87114000	87105000	Asta miscelatrice	мешалка
14	61751007	61751007	61751007	Tubo di silicone trasparente	силиконовый шланг прозрачный
15	87109000	87110000	87106000	Apparecchio base	основной прибор

Deltec GmbH
Steller Straße 75
D-27755 Delmenhorst

Deutschland / Germany
www.deltec-aquaristic.com